

SPECYFIKACJA ISTOTNYCH WARUNKÓW ZAMÓWIENIA

Dla zamówienia publicznego udzielonego w trybie przetargu nieograniczonego na realizację zadania:

„Zawarcie umów ramowych na usługę polegającą na naprawach automatycznych skrzyń biegów autobusów komunikacji miejskiej”

**Postępowanie jest przeprowadzane zgodnie z ustawą z dnia 29 stycznia 2004r.
Prawo zamówień publicznych (tekst jednolity Dz. U. z 2013 r., poz. 907,
z późniejszymi zmianami)**

**Miejski Zakład Komunikacji
ul. Chemiczna 8
65-713 Zielona Góra
tel./fax +48 68 45 20 450-53 / +48 68 45 20 455
www.mzk.zgora.pl
przetargi@mzk.zgora.pl**

Specyfikacja zawiera: 64 strony

Zielona Góra, wrzesień 2015

I. Nazwa oraz adres zamawiającego.

Miejski Zakład Komunikacji
ul. Chemiczna 8
65-713 Zielona Góra
tel./faks +48 68 45 20 450-53 / +48 68 45 20 455
www.mzk.zgora.pl
przetargi@mzk.zgora.pl

II. Tryb udzielenia zamówienia.

1. Postępowanie prowadzone jest zgodnie z przepisami ustawy z dnia 29 stycznia 2004 roku Prawo zamówień publicznych (tekst jednolity Dz. U. z 2013 r., poz. 907, z późn. zm.).
2. Postępowanie prowadzone jest w trybie przetargu nieograniczonego o wartości szacunkowej poniżej progów ustalonych na podstawie art. 11 ust. 8 ustawy Prawo zamówień publicznych.
3. Podstawa prawna wyboru trybu udzielenia zamówienia publicznego: art. 10 ust. 1 w związku z art. 39 ustawy Prawo zamówień publicznych w celu zawarcia umowy ramowej na podstawie zapisów Dział III, Rozdział 1 ustawy Pzp.
4. W zakresie nieuregulowanym w niniejszej specyfikacji istotnych warunków zamówienia, zastosowanie mają przepisy ustawy Prawo zamówień publicznych, Kodeksu cywilnego oraz inne powszechnie obowiązujące przepisy prawa.

III. Opis przedmiotu zamówienia.

1. Opis przedmiotu zamówienia.

Przedmiotem zamówienia jest zawarcie umowy ramowej na usługę polegającą na naprawie automatycznych skrzyń biegów ZF Ecomat oraz Voith DIWA.

Kody CPV związane z przedmiotem zamówienia:
50116300-4 / usługi w zakresie napraw i konserwacji przekładni pojazdów.

2. Zamawiający dopuszcza możliwość składania ofert częściowych:

CZEŚĆ Nr 1 („skrzynie biegów ZF Ecomat”) - naprawa 10 (dziesięciu) sztuk automatycznych skrzyń biegów ZF Ecomat wyprodukowanych przez ZF FRIEDRICHSHAFEN AG, Niemcy.

Szczegółowy opis zawierają:

Część Nr 1 / załącznik Nr 1A - formularz cenowy,
Część Nr 1 / załącznik Nr 1B - formularz cenowy,
Część Nr 1 / załącznik Nr 1C - formularz cenowy,
Część Nr 1 / załącznik Nr 4 - projekt (wzór) umowy ramowej,
Część Nr 1 / załącznik Nr 6 - formularz ofertowy.

CZEŚĆ Nr 2 („skrzynie biegów Voith DIWA”) - naprawa 8 (ośmiu) sztuk automatycznych skrzyń biegów Voith DIWA wyprodukowanych przez Voith TURBO GmbH & Co., Niemcy.

Szczegółowy opis zawierają:

Część Nr 2 / załącznik Nr 1A - formularz cenowy,
Część Nr 2 / załącznik Nr 1B - formularz cenowy,
Część Nr 2 / załącznik Nr 1C - formularz cenowy,,
Część Nr 2 / załącznik Nr 4 - projekt (wzór) umowy ramowej,
Część Nr 2 / załącznik Nr 6 - formularz ofertowy.

UWAGA: Ilości skrzyń podane dla poszczególnych części są orientacyjne i mogą ulec zmianie w trakcie realizacji umów ramowych. Ilości te służyć będą również do obliczenia ceny ofert złożonych w niniejszym postępowaniu. Czynności tych dokona Zamawiający. Szczegółowy opis obliczenia ceny oferty zawiera rozdział XIII niniejszej specyfikacji.

IV. Termin wykonania zamówienia.

Wymagany termin wykonania zamówienia dla obu części:

w ciągu 24 (dwudziestu czterech) miesięcy od daty podpisania umowy - udzielenia zamówienia.

V. Warunki udziału w postępowaniu oraz opis sposobu dokonywania oceny spełniania tych warunków.

1. O udzielenie niniejszego zamówienia mogą ubiegać się wykonawcy, którzy spełniają warunki, dotyczące:
 - 1.1 posiadania uprawnień do wykonywania określonej działalności lub czynności, jeżeli przepisy prawa nakładają obowiązek ich posiadania,
 - 1.2 posiadania wiedzy i doświadczenia,
 - 1.3 dysponowania odpowiednim potencjałem technicznym oraz osobami zdolnymi do wykonania zamówienia,
 - 1.4 sytuacji ekonomicznej i finansowej.
 - Wykonawca musi wykazać, że posiada opłaconą polisę, a w przypadku jej braku inny dokument potwierdzający, że Wykonawca jest ubezpieczony od odpowiedzialności cywilnej w zakresie prowadzonej działalności związanej z przedmiotem zamówienia.
2. Wykonawca może polegać na wiedzy i doświadczeniu, potencjale technicznym, osobach zdolnych do wykonania zamówienia lub zdolnościach finansowych innych podmiotów, niezależnie od charakteru prawnego łączących go z nimi stosunków. Wykonawca w takiej sytuacji zobowiązany jest udowodnić zamawiającemu, iż będzie dysponował zasobami niezbędnymi do realizacji zamówienia, w szczególności przedstawiając w tym celu pisemne zobowiązanie tych podmiotów do oddania mu do dyspozycji niezbędnych zasobów na okres korzystania z nich przy wykonywaniu zamówienia.
3. Wykonawcy, którzy nie wykażą spełnienia warunków udziału w postępowaniu podlegać będą wykluczeniu z udziału w postępowaniu z zastrzeżeniem art. 26 ust. 3 ustawy. Ofertę wykonawcy wykluczonego uznaje się za odrzuconą.
4. Z udziału w niniejszym postępowaniu wyklucza się wykonawców, którzy podlegają wykluczeniu na podstawie art. 24 ust. 1 i 2 ustawy Prawo zamówień publicznych.

5. W przypadku, kiedy Wykonawcy ubiegają się wspólnie o udzielenie zamówienia, stosuje się art. 23 ust. 2 i 3 ustawy. Oznacza to, że każdy z takich Wykonawców powinien samodzielnie spełnić warunek określony w pkt.1.1. Pozostałe warunki Wykonawcy wspólnie ubiegający się o udzielenie zamówienia powinni spełniać łącznie i potwierdzić oświadczeniami złożonymi przez pełnomocnika lub oświadczeniami złożonymi odrębnie przez każdego z takich Wykonawców oraz dokumentami, o których mowa w pkt. VI.A3 i B1.

6. Zamawiający odrzuca ofertę wykonawcy, jeżeli:

6.1 jest niezgodna z ustawą,

6.2 jej treść nie odpowiada treści specyfikacji istotnych warunków zamówienia z zastrzeżeniem art. 87 ust. 2 pkt 3,

6.3 jej złożenie stanowi czyn nieuczciwej konkurencji w rozumieniu przepisów o zwalczaniu nieuczciwej konkurencji,

6.4 zawiera rażąco niską cenę w stosunku do przedmiotu zamówienia,

6.5 została złożona przez wykonawcę wykluczonego z udziału w postępowaniu o udzielenie zamówienia,

6.6 zawiera błędy w obliczeniu ceny,

6.7 wykonawca w terminie 3 dni od dnia otrzymania zawiadomienia nie zgodził się na poprawienie omyłki, o której mowa w art. 87 ust. 2 pkt 3,

6.8 jest nieważna na podstawie odrębnych przepisów.

7. Ocena spełnienia warunków udziału w postępowaniu dokonywana będzie w oparciu o dokumenty złożone przez wykonawcę w niniejszym postępowaniu metodą warunku granicznego - spełnia/niespełna.

VI. Wykaz oświadczeń i dokumentów, jakie mają dostarczyć wykonawcy w celu potwierdzenia spełniania warunków udziału w postępowaniu.

CZEŚĆ Nr 1 („skrzynie biegów ZF Ecomat”).

A. Na ofertę składają się następujące dokumenty i załączniki:

A.1. Formularz cenowy - wypełniony i podpisany przez wykonawcę, z wykorzystaniem wzoru - Część Nr 1 / załącznik nr 1A, Część Nr 1 / załącznik nr 1B i Część Nr 1 / załącznik nr 1C,

A.2. Oświadczenie o spełnieniu warunków udziału w postępowaniu zgodnie z art. 22 ust. 1 ustawy Prawo zamówień publicznych, z wykorzystaniem wzoru - Część Nr 1 / załącznik nr 2,

A.3. Oświadczenie o braku podstaw do wykluczenia z postępowania o udzielenie zamówienia z art. 24 ust. 1 ustawy Prawo zamówień publicznych, z wykorzystaniem wzoru - Część Nr 1 / załącznik nr 3,

A.4. Podpisany projekt umowy ramowej - Część Nr 1 / załącznik nr 4,

A.5. Formularz ofertowy, z wykorzystaniem wzoru - Część Nr 1 / załącznik nr 5,

A.6. Wykaz wykonanych napraw automatycznych skrzyń biegów w okresie ostatnich trzech lat licząc od dnia złożenia oferty, a jeżeli okres prowadzenia działalności jest krótszy - w tym okresie, z podaniem ich wartości, przedmiotu, dat wykonania i odbiorców, oraz załączeniem dokumentu potwierdzającego, że te usługi zostały wykonane lub są wykonywane należycie o wartości łącznej nie mniejszej niż 100 000 zł (netto).

Wykaz dołączyć z wykorzystaniem wzoru - Część Nr 1 / załącznik nr 6,

B. W celu wykazania braku podstaw do wykluczenia z postępowania o udzielenie zamówienia z art. 24 ust 1 ustawy Prawo zamówień publicznych wykonawca składa następujące dokumenty:

B.1. Aktualny odpis z właściwego rejestru, jeżeli odrębne przepisy wymagają wpisu do rejestru, w celu wykazania braku podstaw do wykluczenia w oparciu o art. 24 ust. 1 pkt. 2 ustawy, wystawionego nie wcześniej niż 6 miesięcy przed upływem terminu składania ofert, a przypadku osób fizycznych oświadczenie wymienione w punkcie A.3. niniejszej specyfikacji, to znaczy Oświadczenie o braku podstaw do wykluczenia z postępowania o udzielenie zamówienia z art. 24 ust. 1 ustawy Prawo zamówień publicznych, z wykorzystaniem wzoru -

- Część Nr 1 / załącznik nr 3,

B.2. Dokumenty potwierdzające posiadanie uprawnień/pełnomocnictw osób składających ofertę, o ile nie wynika to z przedstawionych dokumentów rejestrowych.

B.3) Aktualne zaświadczenie właściwego naczelnika urzędu skarbowego potwierdzającego, że wykonawca nie zalega z opłacaniem podatków lub zaświadczenia, że uzyskał przewidziane prawem zwolnienie, odroczenie lub rozłożenie na raty zaległych płatności lub wstrzymanie w całości wykonania decyzji właściwego organu - wystawionego nie wcześniej niż 3 miesiące przed upływem terminu składania ofert,

B.4) Aktualne zaświadczenie właściwego oddziału Zakładu Ubezpieczeń Społecznych lub Kasy Rolniczego Ubezpieczenia Społecznego potwierdzającego, że wykonawca nie zalega z opłacaniem składek na ubezpieczenie zdrowotne i społeczne, lub potwierdzenia, że uzyskał przewidziane prawem zwolnienie, odroczenie lub rozłożenie na raty zaległych płatności lub wstrzymanie w całości wykonania decyzji właściwego organu - wystawionego nie wcześniej niż 3 miesiące przed upływem terminu składania ofert,

B.5) Aktualna informacja z Krajowego Rejestru Karnego w zakresie określonym w art. 24 ust. 1 pkt 4-8 ustawy Pzp, wystawiona nie wcześniej niż 6 miesięcy przed upływem terminu składania ofert,

B.6) Aktualna informacja z Krajowego Rejestru Karnego w zakresie określonym w art. 24 ust. 1 pkt 9 ustawy Pzp, wystawiona nie wcześniej niż 6 miesięcy przed upływem terminu składania ofert.

Powyższe dokumenty muszą być oznaczone datą oraz podpisane, przez osobę (osoby) uprawnioną (uprawnione) do podpisania oferty wraz z imienną pieczętką, na każdej ze stron dokumentu.

Dokumenty sporządzone w języku obcym są składane wraz z tłumaczeniem na język polski, poświadczonym przez wykonawcę.

CZEŚĆ Nr 2 („skrzynie biegów Voith DIWA”).

A. Na ofertę składają się następujące dokumenty i załączniki:

A.1. Formularz cenowy - wypełniony i podpisany przez wykonawcę, z wykorzystaniem wzoru -
- Część Nr 2 / załącznik nr 1A, Część Nr 2 / załącznik nr 1B, Część Nr 2 / załącznik nr 1,

A.2. Oświadczenie o spełnieniu warunków udziału w postępowaniu zgodnie z art. 22 ust. 1 ustawy Prawo zamówień publicznych, z wykorzystaniem wzoru - Część Nr 2 / załącznik nr 2,

A.3. Oświadczenie o braku podstaw do wykluczenia z postępowania o udzielenie zamówienia z art. 24 ust. 1 ustawy Prawo zamówień publicznych, z wykorzystaniem wzoru - Część Nr 2 /
/ załącznik nr 3,

A.4. Podpisany projekt umowy ramowej - Część Nr 2 / załącznik nr 4,

A.5. Formularz ofertowy, z wykorzystaniem wzoru - Część Nr 2 / załącznik nr 5,

A.6. Wykaz wykonanych napraw automatycznych skrzyń biegów w okresie ostatnich trzech lat licząc od dnia złożenia oferty, a jeżeli okres prowadzenia działalności jest krótszy - w tym okresie, z podaniem ich wartości, przedmiotu, dat wykonania i odbiorców, oraz załączeniem dokumentu

potwierdzającego, że te usługi zostały wykonane lub są wykonywane należycie o wartości łącznej nie mniejszej niż 100 000 zł (netto).

Wykaz dołączyć z wykorzystaniem wzoru - Część Nr 2 / załącznik nr 6.

B. W celu wykazania braku podstaw do wykluczenia z postępowania o udzielenie zamówienia z art. 24 ust 1 ustawy Prawo zamówień publicznych wykonawca składa następujące dokumenty:

B.1. Aktualny odpis z właściwego rejestru, jeżeli odrębne przepisy wymagają wpisu do rejestru, w celu wykazania braku podstaw do wykluczenia w oparciu o art. 24 ust. 1 pkt. 2 ustawy, wystawionego nie wcześniej niż 6 miesięcy przed upływem terminu składania ofert, a przypadku osób fizycznych oświadczenie wymienione w punkcie A.3. niniejszej specyfikacji, to znaczy Oświadczenie o braku podstaw do wykluczenia z postępowania o udzielenie zamówienia z art. 24 ust. 1 ustawy Prawo zamówień publicznych, z wykorzystaniem wzoru -
- Część Nr 2 / załącznik nr 3,

B.2. Dokumenty potwierdzające posiadanie uprawnień/pełnomocnictw osób składających ofertę, o ile nie wynika to z przedstawionych dokumentów rejestrowych.

B.3) Aktualne zaświadczenie właściwego naczelnika urzędu skarbowego potwierdzającego, że wykonawca nie zalega z opłacaniem podatków lub zaświadczenia, że uzyskał przewidziane prawem zwolnienie, odroczenie lub rozłożenie na raty zaległych płatności lub wstrzymanie w całości wykonania decyzji właściwego organu - wystawionego nie wcześniej niż 3 miesiące przed upływem terminu składania ofert,

B.4) Aktualne zaświadczenie właściwego oddziału Zakładu Ubezpieczeń Społecznych lub Kasy Rolniczego Ubezpieczenia Społecznego potwierdzającego, że wykonawca nie zalega z opłacaniem składek na ubezpieczenie zdrowotne i społeczne, lub potwierdzenia, że uzyskał przewidziane prawem zwolnienie, odroczenie lub rozłożenie na raty zaległych płatności lub wstrzymanie w całości wykonania decyzji właściwego organu - wystawionego nie wcześniej niż 3 miesiące przed upływem terminu składania ofert,

B.5) Aktualna informacja z Krajowego Rejestru Karnego w zakresie określonym w art. 24 ust. 1 pkt 4-8 ustawy Pzp, wystawiona nie wcześniej niż 6 miesięcy przed upływem terminu składania ofert,

B.6) Aktualna informacja z Krajowego Rejestru Karnego w zakresie określonym w art. 24 ust. 1 pkt 9 ustawy Pzp, wystawiona nie wcześniej niż 6 miesięcy przed upływem terminu składania ofert.

Powyższe dokumenty muszą być oznaczone datą oraz podpisane, przez osobę (osoby) uprawnioną (uprawnione) do podpisania oferty wraz z imienną pieczętką, na każdej ze stron dokumentu.

Dokumenty sporządzone w języku obcym są składane wraz z tłumaczeniem na język polski, poświadczonym przez wykonawcę.

VII. Informacja o sposobie porozumiewania się zamawiającego z wykonawcami oraz przekazywania oświadczeń i dokumentów oraz osoby uprawnione do porozumiewania się z wykonawcami.

1. Wszelkie oświadczenia, wnioski, zawiadomienia, pytania oraz informacje, z wyłączeniem ofert, Zamawiający i Wykonawcy przekazywać będą pisemnie (papierowo), faxem lub drogą elektroniczną. Składanie ofert dopuszcza się jedynie w formie pisemnej. Zamawiający żąda potwierdzenia otrzymania każdego faksu i każdej przesyłki elektronicznej. Język polski jest obowiązujący w toku całego postępowania przetargowego i realizacji umowy. Pytania muszą być skierowane na adres:

Miejski Zakład Komunikacji
ul. Chemiczna 8
65-713 Zielona Góra
tel. / faks +48 68 45 20 450-53 / +48 68 45 20 455
lub na adres e-mail: przetargi@mzk.zgora.pl

2. Przekazanie korespondencji drogą elektroniczną będzie uznane za skuteczne, jeśli będzie polegało na przesłaniu kopii dokumentu opatrzonego podpisem osoby uprawnionej (zeskanowany oryginalny dokument). W przypadku nie potwierdzenia faktu otrzymania korespondencji za pomocą faksu lub pocztą elektroniczną Zamawiający uzna iż korespondencja dotarła czytelna do Wykonawcy w dniu i godzinie jej nadania (zgodnie z raportem rejestru połączeń urządzenia faksowego lub raportu poczty elektronicznej).
3. Osobą ze strony zamawiającego upoważnioną do kontaktowania się z wykonawcami jest: Małgorzata Jelińska lub Janusz Sidelnik, w godz. pomiędzy 7:00 a 14:00 od poniedziałku do piątku z wyjątkiem dni świątecznych.
4. Osobą ze strony zamawiającego upoważnioną do potwierdzenia wpływu oświadczeń, wniosków, zawiadomień oraz innych informacji przekazanych za pomocą faksu lub drogą elektroniczną jest: Magdalena Niemirowska-Kieliszewska lub Ewelina Sarnecka w godzinach pomiędzy 7:00 a 14:00 od poniedziałku do piątku z wyjątkiem dni świątecznych.
5. Wyjaśnienie treści specyfikacji istotnych warunków zamówienia:
 - 5.1. Wykonawca może zwrócić się do zamawiającego o wyjaśnienie treści niniejszej specyfikacji istotnych warunków zamówienia. Zamawiający udzieli wyjaśnień niezwłocznie wszystkim wykonawcom, którzy złożyli wniosek o wyjaśnienie treści specyfikacji istotnych warunków zamówienia pod warunkiem, że wniosek ten wpłynął do zamawiającego nie później niż do końca dnia, w którym upływa połowa wyznaczonego terminu składania ofert.
 - 5.2. Jeżeli wniosek o wyjaśnienie treści specyfikacji wpłynie do zamawiającego później niż do końca dnia, w którym upływa połowa wyznaczonego terminu składania ofert lub dotyczy udzielonych wyjaśnień, zamawiający może udzielić wyjaśnień lub pozostawić wniosek bez rozpoznania.
6. Zamawiający nie przewiduje zorganizowania zebrania z wykonawcami.
7. Nie udziela się żadnych ustnych i telefonicznych informacji, wyjaśnień czy odpowiedzi na kierowane do zamawiającego zapytania w sprawach wymagających zachowania pisemności postępowania.
8. W szczególnie uzasadnionych przypadkach zamawiający może, w każdym czasie, przed upływem terminu do składania ofert, zmodyfikować treść specyfikacji istotnych warunków zamówienia.
9. Wprowadzone w ten sposób modyfikacje, zmiany lub uzupełnienia przekazane zostaną wszystkim wykonawcom, którym przekazano specyfikację istotnych warunków zamówienia oraz zamieszczone zostaną na stronie internetowej www.mzk.zgora.pl
10. Wszelkie modyfikacje, uzupełnienia i ustalenia oraz zmiany, w tym zmiany terminów, jak również pytania wykonawców wraz z wyjaśnieniami stają się integralną częścią specyfikacji istotnych warunków zamówienia i będą wiążące przy składaniu ofert. Wszelkie prawa i zobowiązania wykonawcy odnośnie wcześniej ustalonych terminów będą podlegały nowemu terminowi.
11. Jeżeli wprowadzona modyfikacja treści specyfikacji prowadzi do zmiany treści ogłoszenia zamawiający zamieści w Biuletynie Zamówień Publicznych „ogłoszenie o zmianie ogłoszenia zamieszczonego w Biuletynie Zamówień Publicznych”, przedłużając jednocześnie termin składania ofert o czas niezbędny na wprowadzenie zmian w ofertach, jeżeli spełnione zostaną przesłanki określone w art. 12a ust. 1 lub 2 ustawy Prawo zamówień publicznych. Niezwłocznie

po przekazaniu tych informacji zamawiający zamieści informację o zmianach na tablicy ogłoszeń oraz na stronie internetowej www.mzk.zgora.pl

VIII. Wymagania dotyczące wadium.

Wadium dla obu części nie jest wymagane.

IX. Termin związania ofertą.

Termin, do którego Wykonawca będzie związany złożoną ofertą upływa 30 dni po terminie składania ofert.

X. Opis sposobu przygotowania oferty.

1. Oferta musi być sporządzona w taki sposób, aby odpowiadała warunkom podanym w SIWZ.
2. Oferta musi zawierać wymagane oświadczenia i dokumenty potwierdzające spełnienie warunków postępowania, oraz wypełnione załączniki, które zostały dołączone do niniejszej SIWZ.
3. Oferta musi być sporządzona w sposób czytelny w języku polskim. Koszty przygotowania oferty ponosi składający ofertę.
4. Każdy z wykonawców może złożyć tylko jedną ofertę.
5. Jeżeli oferta i załączniki zostaną podpisane przez upoważnionego przedstawiciela wykonawcy, należy dołączyć właściwe umocowanie prawne. Pełnomocnictwo do podpisania oferty powinno być dołączone do oferty, o ile nie wynika ono z innych dokumentów dołączonych do dokumentów przetargowych.
6. Oferta powinna zawierać wszystkie wymagane załączniki, o których mowa w SIWZ.
7. Wszystkie wymagane niniejszą SIWZ dokumenty powinny być złożone w oryginale lub kserokopii potwierdzonej „za zgodność z oryginałem” przez wykonawcę. W przypadku, gdy w ofercie znajdują się tłumaczenia na język polski dokumentów potwierdzających spełnienie warunków udziału w postępowaniu, to powinny być złożone wraz z tłumaczeniem na język polski, poświadczone przez wykonawcę.
8. Poprawki w ofercie muszą być naniesione czytelnie oraz opatrzone podpisem osoby uprawnionej.
9. Zaleca się ponumerowanie stron i złożenie oferty w sposób nie budzący wątpliwości co do jej kompletności.
10. Wykonawca może złożyć ofertę na własnych formularzach, których treść musi być zgodna z formularzami załączonymi do SIWZ.
11. Na kopercie należy podać nazwę i adres wykonawcy, by umożliwić zwrot nie otwartej oferty w przypadku dostarczenia jej po terminie.
12. Datą złożenia oferty jest data pokwitowania odbioru oferty. Odbiór oferty będzie potwierdzony z zaznaczeniem daty i godziny przyjęcia przez upoważnionego przedstawiciela zamawiającego.
13. Ofertę złożoną po terminie, zamawiający zwróci wykonawcy bez jej otwierania po upływie terminu przewidzianego na wniesienie odwołania.
14. Wykonawca może wycofać lub zmodyfikować swoją ofertę po jej złożeniu pod warunkiem, że pisemnie zawiadomi o wycofaniu oferty lub zmieniona oferta zostanie dostarczona zamawiającemu przed upływem terminu wyznaczonego na składania ofert.
15. Oferta oraz wszystkie dokumenty, oświadczenia i zaświadczenia złożone w trakcie postępowania są jawne i podlegają udostępnieniu, z wyjątkiem informacji stanowiącej tajemnicę przedsiębiorstwa, w rozumieniu przepisów o zwalczaniu nieuczciwej konkurencji.
16. Jeżeli wykonawca uzna, że część przedstawionych w ofercie informacji stanowi tajemnicę

przedsiębiorstwa, wtedy winien zastrzec w odniesieniu do tych informacji, że nie mogą być one ogólnie udostępnione.

17. Ofertę wraz z wymaganymi załącznikami należy umieścić w zapieczętowanej lub w inny trwały sposób zabezpieczonej kopercie, aby nie budziło to żadnych wątpliwości co do możliwości jej wcześniejszego otwarcia lub ujawnienia treści oferty przez osoby nieupoważnione;
18. Na kopercie należy umieścić nazwę i adres zamawiającego, tzn.:

**Miejski Zakład Komunikacji, ul. Chemiczna 8, 65-713 Zielona Góra
oraz napis:**

dla CZEŚCI Nr 1:

OFERTA – „skrzynie biegów ZF Ecomat”

- jeżeli Wykonawca chce wycofać ofertę, która została wcześniej złożona, to składa oświadczenie o wycofaniu swojej oferty sporządzone wg powyższych zasad, umieszczone w kopercie z naniesionym dodatkowym napisem:

COFNIĘCIE OFERTY - „skrzynie biegów ZF Ecomat”

- jeżeli Wykonawca chce dokonać modyfikacji (zmian) w ofercie, która została wcześniej złożona, to składa nową (poprawioną) ofertę sporządzoną wg powyższych zasad i umieszczoną w kopercie z naniesionym dodatkowym napisem :

ZMIANA OFERTY - „skrzynie biegów ZF Ecomat”

- zaleca się zachować kopie złożonych w ofercie dokumentów,

dla CZEŚCI Nr 2:

OFERTA – „skrzynie biegów Voith DIWA”

- jeżeli Wykonawca chce wycofać ofertę, która została wcześniej złożona, to składa oświadczenie o wycofaniu swojej oferty sporządzone wg powyższych zasad, umieszczone w kopercie z naniesionym dodatkowym napisem:

COFNIĘCIE OFERTY - „skrzynie biegów Voith DIWA”

- jeżeli Wykonawca chce dokonać modyfikacji (zmian) w ofercie, która została wcześniej złożona, to składa nową (poprawioną) ofertę sporządzoną wg powyższych zasad i umieszczoną w kopercie z naniesionym dodatkowym napisem :

ZMIANA OFERTY - „skrzynie biegów Voith DIWA”

- zaleca się zachować kopie złożonych w ofercie dokumentów.

XI. Miejsce oraz termin składania i otwarcia ofert.

1. Miejsce składania ofert:

**Miejski Zakład Komunikacji w Zielonej Górze ul. Chemiczna 8,
pokój nr 28 (sekretariat) w godz. 8:00 - 14:00.**

2. Termin składania ofert upływa dnia:

**dla części Nr 1 („skrzynie biegów ZF Ecomat”): 02.10.2015 roku, do godz. 10:00,
dla części Nr 2 („skrzynie biegów Voith DIWA”): 02.10.2015 roku, do godz. 10:00.**

3. Zamawiający nie ponosi odpowiedzialności za stan oraz termin dostarczenia oferty przesłanej przez Wykonawców drogą pocztową.

4. Otwarcie ofert **dla obu części** nastąpi w dniu **02.10.2015 roku o godz.10:15** w siedzibie Zamawiającego, ul. Chemiczna 8, salka konferencyjna (I - wsze piętro).
5. Bezpośrednio przed otwarciem ofert zamawiający przekaże zebranych wykonawcom informację o wysokości kwoty, jaką zamierza przeznaczyć na sfinansowanie zamówienia. Otwarcie ofert jest jawne i nastąpi bezpośrednio po odczytaniu ww. informacji. Po otwarciu ofert przekazane zostaną następujące informacje: nazwa i siedziba wykonawcy, którego oferta jest otwierana, cena, a także termin wykonania zamówienia.

XII. Opis sposobu obliczenia ceny.

Cena oferty uwzględniająca wszystkie zobowiązania, musi być podana w PLN cyfrowo, z wyodrębnieniem należnego podatku VAT - jeżeli występuje.

Cena podana w ofercie winna obejmować wszystkie koszty i składniki związane z wykonaniem zamówienia oraz warunkami stawianymi przez zamawiającego.

Cenę należy podawać do drugiego miejsca po przecinku.

Cena może być tylko jedna za oferowany przedmiot zamówienia, nie dopuszcza się wariantowości cen.

XIII. Opis kryteriów, którymi Zamawiający będzie się kierował przy wyborze oferty wraz z podaniem znaczenia tych kryteriów oraz oceny ofert.

CZĘŚĆ NR 1 („SKRZYNIE BIEGÓW ZF ECOMAT”):

Kryteria oceny ofert:

1. Cena oferty: waga 90 % (maksymalnie 90 punktów):

- a) maksymalną ilość punktów (90 pkt.) otrzyma oferta z najniższą ceną bez należnego podatku VAT;
- b) pozostałym ofertom punkty za cenę zostaną przydzielone na podstawie obliczenia udziału procentowego najniższej ceny w stosunku do ceny danej oferty wg wzoru:

$$\text{ilość punktów za cenę} = \frac{\text{cena najniższa [zł] (netto)}}{\text{cena badanej oferty [zł] (netto)}} \times 90$$

po zaokrągleniu do drugiego miejsca po przecinku.

UWAGA: Zamawiający do kryterium - cena oferty, przyjmie sumę cen netto wpisanych przez Wykonawcę:

w wierszu o liczbie porządkowej 14, Część Nr 1 / Załącznik nr 1A,

w wierszu o liczbie porządkowej 14, Część Nr 1 / Załącznik nr 1B

i

w wierszu o liczbie porządkowej 14, Część Nr 1 / Załącznik nr 1C.

Następnie z tak obliczonej sumy zostanie policzona średnia arytmetyczna, która zostanie pomnożona przez 10 (dziesięć) i ta wartość będzie ceną oferty.

Obliczeń tych dokona Zamawiający.

2. Okres udzielonej gwarancji: „G” - waga 10 % (maksymalnie 10 punktów):

- a) okres gwarancji 18 miesięcy – 10 pkt,
- b) okres gwarancji 19 miesięcy – 70 pkt,
- c) okres gwarancji 20 miesięcy – 80 pkt,
- d) okres gwarancji 21 miesięcy – 85 pkt,
- e) okres gwarancji 22 miesiące – 90 pkt,
- f) okres gwarancji 23 miesiące – 95 pkt,
- g) okres gwarancji 24 miesiące i więcej – 100 pkt.

Obliczanie punktów w kryterium „G”.

Jeżeli Wykonawca udzieli gwarancji na okres np.: c) 20 miesięcy, to otrzyma:

$$G = 80 \times \frac{10}{100} = 8 \text{ punktów.}$$

Analogicznie, jeżeli Wykonawca udzieli gwarancji na okres np.: g) 24 miesiące i więcej , to otrzyma:

$$G = 100 \times \frac{10}{100} = 10 \text{ punktów.}$$

Wykonawcy spełniający warunki udziału w postępowaniu oceniani będą w następujący sposób:

$$S = C + G$$

S - ocena łączna jako suma punktów w poszczególnych kryteriach oceny ofert.

Najkorzystniejszą będzie oferta, która uzyska największą liczbę punktów.

Zamawiający zawrze umowy ramowe z maksimum trzema Wykonawcami, których oferty uzyskają największą ilość punktów, chyba że oferty niepodlegające odrzuceniu złożyło mniej Wykonawców.

CZĘŚĆ NR 2 („SKRZYNIE BIEGÓW VOITH DIWA”):

Kryteria oceny ofert:

1. Cena oferty: waga 90 % (maksymalnie 90 punktów):

- a) maksymalną ilość punktów (90 pkt.) otrzyma oferta z najniższą ceną bez należnego podatku VAT;
- b) pozostałym ofertom punkty za cenę zostaną przydzielone na podstawie obliczenia udziału procentowego najniższej ceny w stosunku do ceny danej oferty wg wzoru:

$$\text{ilość punktów za cenę} = \frac{\text{cena najniższa [zł] (netto)}}{\text{cena badanej oferty [zł] (netto)}} \times 90$$

po zaokrągleniu do drugiego miejsca po przecinku.

UWAGA: Zamawiający do kryterium - cena oferty, przyjmie sumę cen netto wpisanych przez Wykonawcę:

w wierszu o liczbie porządkowej 63, Część Nr 2 / Załącznik nr 1A,

w wierszu o liczbie porządkowej 58, Część Nr 2 / Załącznik nr 1B,

w wierszu o liczbie porządkowej 80, Część Nr 2 / Załącznik nr 1C.

Następnie z tak obliczonej sumy zostanie policzona średnia arytmetyczna, która zostanie pomnożona przez 8 (osiem) i ta wartość będzie ceną oferty.

Obliczeń tych dokona Zamawiający.

2. Okres udzielonej gwarancji: „G” - waga 10 % (maksymalnie 10 punktów):

- a) okres gwarancji 18 miesięcy – 10 pkt,
- b) okres gwarancji 19 miesięcy – 70 pkt,
- c) okres gwarancji 20 miesięcy – 80 pkt,
- d) okres gwarancji 21 miesięcy – 85 pkt,
- e) okres gwarancji 22 miesiące – 90 pkt,
- f) okres gwarancji 23 miesiące – 95 pkt,
- g) okres gwarancji 24 miesiące i więcej – 100 pkt.

Obliczanie punktów w kryterium „G”.

Jeżeli Wykonawca udzieli gwarancji na okres np.: c) 20 miesięcy, to otrzyma:

$$G = 80 \times \frac{10}{100} = 8 \text{ punktów.}$$

Analogicznie, jeżeli Wykonawca udzieli gwarancji na okres np.: g) 24 miesiące i więcej, to otrzyma:

$$G = 100 \times \frac{10}{100} = 10 \text{ punktów.}$$

Wykonawcy spełniający warunki udziału w postępowaniu oceniani będą w następujący sposób:

$$S = C + G$$

S - ocena łączna jako suma punktów w poszczególnych kryteriach oceny ofert.

Najkorzystniejszą będzie oferta, która uzyska największą liczbę punktów.

Zamawiający zawrze umowy ramowe z maksimum trzema Wykonawcami, których oferty uzyskają największą ilość punktów, chyba że oferty niepodlegające odrzuceniu złożyło mniej Wykonawców.

XIV. Informacje o formalnościach, jakie powinny zostać dopełnione po wyborze oferty w celu zawarcia umowy w sprawie zamówienia.

Zamawiający wymaga, aby Wykonawca, którego oferta zostanie wybrana podpisał umowę na warunkach określonych w załączonym do SIWZ projekcie (wzorce) umowy ramowej (dla części Nr 1 - Część Nr 1 / załącznik nr 4, dla części Nr 2 - Część Nr 2 / załącznik nr 4), w terminie wskazanym w ogłoszeniu o wyniku postępowania.

XV. Wymagania dotyczące zabezpieczenia należytego wykonania umowy.

Nie jest wymagane.

XVI. Istotne dla stron postanowienia, które zostaną wprowadzone do treści zawieranej umowy w sprawie zamówienia.

Zawarte są w załączonym do SIWZ projekcie umowy ramowej:
dla części Nr 1 - Część Nr 1 / załącznik nr 4, dla części Nr 2 - Część Nr 2 / załącznik nr 4.

XVII. Informacje o przewidywanych zamówieniach uzupełniających, o których mowa w art. 67 ust. 1 pkt 6 i 7 lub art. 134 ust. 6 pkt 3 i 4.

Zamawiający przewiduje udzielenie zamówień uzupełniających do 10 % zamówienia podstawowego - dotyczy każdej części zamówienia.

XVIII. Pouczenie o środkach ochrony prawnej przysługujących wykonawcy w toku postępowania o udzielenie zamówienia.

Wykonawcom, których interes prawny w uzyskaniu zamówienia doznał lub może doznać uszczerbku w wyniku naruszenia przez Zamawiającego określonych w ustawie Prawo zamówień publicznych zasad udzielania zamówień, przysługują środki ochrony prawnej przewidziane w Dziale VI tej ustawy.

XIX. Zamawiający przewiduje możliwość zmiany postanowień zawartej umowy w stosunku do treści oferty.

Na podstawie art. 144 ust. 1 Ustawy, Zamawiający informuje, że przewiduje możliwość zmiany postanowień zawartej umowy:

- a) w przypadku zmiany przepisów skutkujących zmianą stawki podatku VAT, akcyzy lub innych zmian ogólnie obowiązujących przepisów prawa strony uwzględnią powstałe zmiany, od dnia ich wejścia w życie
- b) w uzasadnionych przypadkach na wniosek Wykonawcy i za zgodą Zamawiającego koszty robocizny mogą ulec zmianie na skutek zmiany wysokości minimalnego wynagrodzenia za pracę, zwiększenie obowiązkowych składek mających wpływ na koszty pracy Wykonawcy,
- c) jeśli konieczność wprowadzenia takich zmian wynikać będzie z okoliczności, których przy dołożeniu należytej staranności nie można było przewidzieć w chwili zawierania umowy lub zmiany te są korzystne dla Zamawiającego.

DYREKTOR

2-UP.
inż. Barbara Langner

Podpis osoby uprawnionej

Zielona Góra, 23.09.2015 roku

Załączniki:

- Część Nr 1 / załącznik Nr 1A - formularz cenowy,
- Część Nr 1 / załącznik Nr 1B - formularz cenowy,
- Część Nr 1 / załącznik Nr 1C - formularz cenowy,
- Część Nr 1 / Rysunek nr 1,
- Część Nr 1 / załącznik Nr 2 - oświadczenie w sprawie wymagań ustawowych w trybie art. 22 ust. 1 ustawy Prawo Zamówień Publicznych,
- Część Nr 1 / załącznik Nr 3 - oświadczenie o braku podstaw do wykluczenia z postępowania,
- Część Nr 1 / załącznik Nr 4 - projekt (wzór) umowy ramowej,
- Część Nr 1 / załącznik Nr 5 - wykaz wykonanych napraw,
- Część Nr 1 / załącznik Nr 6 - formularz ofertowy.
- Część Nr 2 / załącznik Nr 1A - formularz cenowy,
- Część Nr 2 / załącznik Nr 1B - formularz cenowy,
- Część Nr 2 / załącznik Nr 1C - formularz cenowy,
- Część Nr 2 / załącznik Nr 2 - oświadczenie w sprawie wymagań ustawowych w trybie art. 22 ust. 1 ustawy Prawo Zamówień Publicznych,
- Część Nr 2 / załącznik Nr 3 - oświadczenie o braku podstaw do wykluczenia z postępowania,
- Część Nr 2 / załącznik Nr 4 - projekt (wzór) umowy ramowej,
- Część Nr 2 / załącznik Nr 5 - wykaz wykonanych napraw,
- Część Nr 2 / załącznik Nr 6 - formularz ofertowy.

Formularz cenowy

Zakres usług remontowych wraz z cennikiem dla skrzyni typu 5 HP 500
(UWAGA: określenie pozycji zgodnie z oznaczeniami na rysunku nr 1)

Lp.	Zakres naprawy (opis wykonywanych prac)	Koszt materiału netto cyfrowo [PLN]
1	2	3
1.	Wymiana tarcz sprzęgłowych: pozycja nr 6 pozycja nr 7 pozycja nr 24
2.	Wymiana tarcz hamulcowych: pozycja nr 15 pozycja nr 16 pozycja nr 17
3.	Wymiana tłoków przy tarczach sprzęgłowych: przy sekcji „A” (pozycja nr 6) przy sekcji „B” (pozycja nr 7)
4.	Wymiana tłoków przy tarczach hamulcowych: przy sekcji „F” (pozycja nr 15) przy sekcji „E” (pozycja nr 16) przy sekcji „D” (pozycja nr 17)
5.	Wymiana tarcz sprzęgłowych: pozycja nr 6 pozycja nr 7 pozycja nr 24
6.	Wymiana wszystkich łożysk
7.	Wymiana wszystkich uszczelnień
8.	Wymiana 1 szt. elektrozaworu sterującego
9.	Wymiana wiązki elektrycznej

10.	Wymiana pompy olejowej (pozycja nr 22)
11.	Wymiana bloków hydraulicznych w płycie sterującej
12.	Ogółem: (suma od pozycji 1 do pozycji 11):
13.	Demontaż, weryfikacja części i zmontowanie skrzyni (koszt robocizny netto cyfrowo):
14.	RAZEM (cyfrowo netto) (suma od pozycji 12 do pozycji 13):
15.	Podatek VAT (cyfrowo) z pozycji 14):
16.	SUMA KOSZTÓW (cyfrowo) (suma od pozycji 14 do pozycji 15):

Pola wykropkowane wypełnia Wykonawca.

(Imię i Nazwisko)
podpis(y) uprawnionego przedstawiciela(i) Wykonawcy

Formularz cenowy

Zakres usług remontowych wraz z cennikiem dla skrzyni typu 5 HP 502C
(UWAGA: określenie pozycji zgodnie z oznaczeniami na rysunku nr 1)

Lp.	Zakres naprawy (opis wykonywanych prac)	Koszt materiału netto cyfrowo [PLN]
1	2	3
1.	Wymiana tarcz sprzęgłowych: pozycja nr 6 pozycja nr 7 pozycja nr 24
2.	Wymiana tarcz hamulcowych: pozycja nr 15 pozycja nr 16 pozycja nr 17
3.	Wymiana tłoków przy tarczach sprzęgłowych: przy sekcji „A” (pozycja nr 6) przy sekcji „B” (pozycja nr 7)
4.	Wymiana tłoków przy tarczach hamulcowych: przy sekcji „F” (pozycja nr 15) przy sekcji „E” (pozycja nr 16) przy sekcji „D” (pozycja nr 17)
5.	Wymiana tarcz sprzęgłowych: pozycja nr 6 pozycja nr 7 pozycja nr 24
6.	Wymiana wszystkich łożysk
7.	Wymiana wszystkich uszczelnień
8.	Wymiana 1 szt. elektrozaworu sterującego
9.	Wymiana wiązki elektrycznej

10.	Wymiana pompy olejowej (pozycja nr 22)
11.	Wymiana bloków hydraulicznych w płycie sterującej
12.	Ogółem: (suma od pozycji 1 do pozycji 11):
13.	Demontaż, weryfikacja części i zmontowanie skrzyni (koszt robocizny netto cyfrowo):
14.	RAZEM (cyfrowo netto) (suma od pozycji 12 do pozycji 13):
15.	Podatek VAT (cyfrowo) z pozycji 14):
16.	SUMA KOSZTÓW (cyfrowo) (suma od pozycji 14 do pozycji 15):

Pola wykropkowane wypełnia Wykonawca.

(Imię i Nazwisko)
podpis(y) uprawnionego przedstawiciela(i) Wykonawcy

Formularz cenowy

Zakres usług remontowych wraz z cennikiem dla skrzyni typu 6 HP 602
(UWAGA: określenie pozycji zgodnie z oznaczeniami na rysunku nr 1)

Lp.	Zakres naprawy (opis wykonywanych prac)	Koszt materiału netto cyfrowo [EURO]
1	2	3
1.	Wymiana tarcz sprzęgłowych: pozycja nr 6 pozycja nr 7 pozycja nr 24
2.	Wymiana tarcz hamulcowych: pozycja nr 15 pozycja nr 16 pozycja nr 17
3.	Wymiana tłoków przy tarczach sprzęgłowych: przy sekcji „A” (pozycja nr 6) przy sekcji „B” (pozycja nr 7)
4.	Wymiana tłoków przy tarczach hamulcowych: przy sekcji „F” (pozycja nr 15) przy sekcji „E” (pozycja nr 16) przy sekcji „D” (pozycja nr 17)
5.	Wymiana tarcz sprzęgłowych: pozycja nr 6 pozycja nr 7 pozycja nr 24
6.	Wymiana wszystkich łożysk
7.	Wymiana wszystkich uszczelnień
8.	Wymiana 1 szt. elektrozaworu sterującego
9.	Wymiana wiązki elektrycznej

10.	Wymiana pompy olejowej (pozycja nr 22)
11.	Wymiana bloków hydraulicznych w płycie sterującej
12.	Ogółem: (suma od pozycji 1 do pozycji 11):
13.	Demontaż, weryfikacja części i zmontowanie skrzyni (koszt robocizny netto cyfrowo):
14.	RAZEM (cyfrowo netto) (suma od pozycji 12 do pozycji 13):
15.	Podatek VAT (cyfrowo) z pozycji 14):
16.	SUMA KOSZTÓW (cyfrowo) (suma od pozycji 14 do pozycji 15):

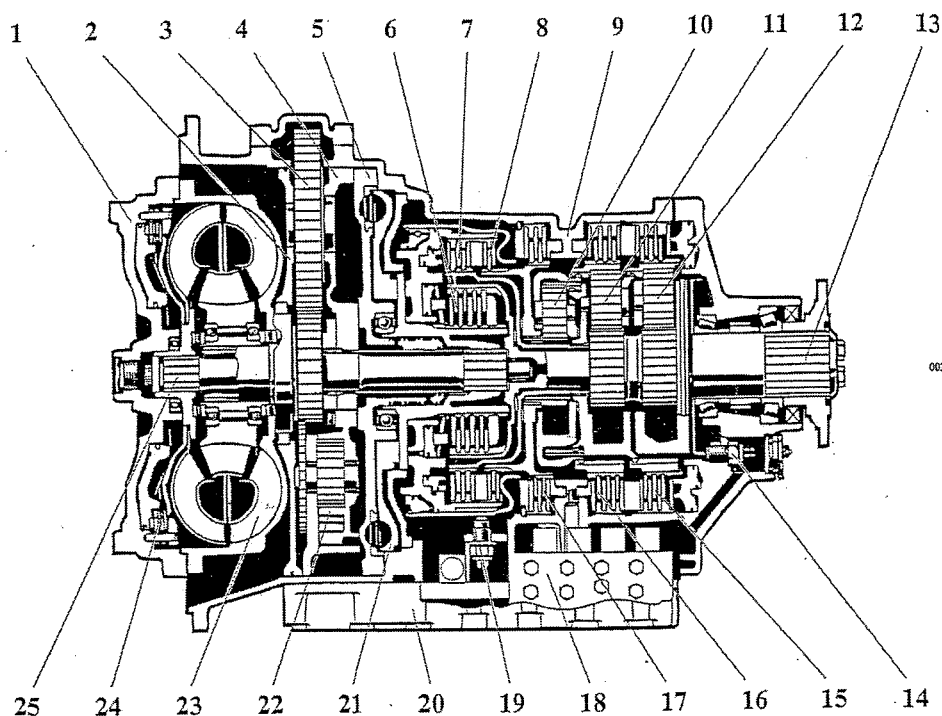
Pola wykropkowane wypełnia Wykonawca.

(Imię i Nazwisko)
podpis(y) uprawnionego przedstawiciela(i) Wykonawcy

Rysunek Nr 1

(do wykorzystania przy wypełnianiu przez Wykonawcę: Część Nr 1 / Załącznik nr 1A,
Część Nr 1 / Załącznik nr 1B i Część Nr 1 / Załącznik nr 1C)

Przekrój skrzyni ZF - Ecomat, wykonanie 5 i 6 ciobiegowe. Forma "krótka".



- | | | | |
|----|---------------------------------|----|--|
| 1 | napęd | 14 | nadajnik indukcyjny (obrory „odbioru mocy”) |
| 2 | pokrywa przednia | 15 | hamulec „F” |
| 3 | koła zębate napędu pomocniczego | 16 | hamulec „E” |
| 4 | zestaw sterujący | 17 | hamulec „D” |
| 5 | pokrywa doprowadzenia oleju | 18 | sterowanie |
| 6 | sprzęgło „A” | 19 | nadajnik indukcyjny („obrory turbiny”) |
| 7 | sprzęgło „B” | 20 | miska olejowa |
| 8 | sprzęgło „C” | 21 | zwalniacz |
| 9 | obudowa | 22 | pompa olejowa |
| 10 | zestaw planetarny „I” | 23 | przekładnia hydrokinetyczna (wandler) |
| 11 | zestaw planetarny „II” | 24 | sprzęgło mostkujące przekładnię hydrokinetyczną „WK” |
| 12 | zestaw planetarny „III” | 25 | wał turbiny |
| 13 | końcówka „odbioru mocy” | | |

OŚWIADCZENIE

Wykonawcy o możliwości ubiegania się o udzielenie zamówienia publicznego zgodnie z art. 22 ust. 1 ustawy Pzp.

Dane dotyczące Wykonawcy:

Nazwa.....

Siedziba.....

Nr telefonu/faksu

Adres poczty elektronicznej.....

nr NIP

nr REGON.....

Składając ofertę w przetargu nieograniczonym prowadzonym zgodnie z ustawą Pzp pt. „Przedmiotem zamówienia jest zawarcie umowy ramowej na usługę polegającą na naprawie automatycznych skrzyń biegów ZF Ecomat”, oświadczam(y), że:

posiadam uprawnienia do wykonywania działalności związanej z przedmiotem zamówienia,

posiadam niezbędną wiedzę i doświadczenie oraz dysponuję potencjałem technicznym i osobami zdolnymi do wykonania zamówienia lub przedstawię pisemne zobowiązanie innych podmiotów do udostępnienia potencjału technicznego i osób zdolnych do wykonania zamówienia,

znajduję się w sytuacji ekonomicznej i finansowej zapewniającej wykonanie zamówienia,

**(Imię i Nazwisko)
podpis(y) uprawnionego(ych) przedstawiciela(i)
Wykonawcy(ów)**

**OŚWIADCZENIE
O BRAKU PODSTAW DO WYKLUCZENIA Z POSTĘPOWANIA**

Dane dotyczące Wykonawcy:

Nazwa.....

Siedziba.....

Nr telefonu/faks.....

Adres poczty elektronicznej (e-mail)

nr NIP.....

nr REGON.....

Oświadczamy, że w stosunku do Firmy, którą reprezentujemy brak jest podstaw do wykluczenia z powodu niespełnienia warunków, o których mowa w art. 24 ust. 1 ustawy Prawo zamówień publicznych w szczególności:

1. Firma, którą reprezentujemy nie wyrządziła szkody, nie wykonując zamówienia lub wykonując je nienależycie, a szkoda ta została stwierdzona orzeczeniem sądu, które uprawomocniło się w okresie 3 lat przed wszczęciem niniejszego postępowania.
2. W stosunku do Firmy, którą reprezentujemy nie otwarto likwidacji, ani nie ogłoszono upadłości, z wyjątkiem sytuacji, gdy po ogłoszeniu upadłości doszło do zawarcia układu zatwierdzonego prawomocnym postanowieniem sądu, jeżeli układ ten nie przewiduje zaspokojenia wierzycieli przez likwidację majątku upadłego.
3. Firma, którą reprezentujemy nie zalega z uiszczeniem podatków, opłat lub składek na ubezpieczenia społeczne lub zdrowotne, z wyjątkiem przypadków uzyskania przewidzianych prawem zwolnienia, odroczenia, rozłożenia na raty zaległych płatności lub wstrzymania w całości wykonania decyzji właściwego organu.
4. Osoby określone w art. 24 ust. 1 pkt 4) do 8) nie zostały prawomocnie skazane za przestępstwo popełnione w związku z postępowaniem o udzielenie zamówienia, przestępstwo przeciwko prawom osób wykonujących pracę zarobkową, przestępstwo przeciwko środowisku, przestępstwo przekupstwa, przestępstwo przeciwko obrotowi gospodarczemu lub inne przestępstwo popełnione w celu osiągnięcia korzyści majątkowych, a także za przestępstwo skarbowe lub przestępstwo udziału w zorganizowanej grupie albo związku mających na celu popełnienie przestępstwa lub przestępstwa skarbowego.
5. W stosunku do Firmy, którą reprezentujemy Sąd nie orzekł zakazu ubiegania się o zamówienia na podstawie przepisów o odpowiedzialności podmiotów zbiorowych za czyny zabronione pod groźbą kary.

Na potwierdzenie spełnienia wyżej wymienionych warunków do oferty załączam wszelkie dokumenty i oświadczenia wskazane przez zamawiającego w specyfikacji istotnych warunków zamówienia.

.....
.....
.....

(Imię i Nazwisko)
podpis(y) uprawnionego(ych) przedstawiciela(i) Wykonawcy

WZÓR UMOWY RAMOWEJ

ROZDZIAŁ I. WSTĘP.

W związku z tym, iż Zamawiający w trybie przetargu nieograniczonego przeprowadzonego zgodnie z ustawą Prawo zamówień publicznych na „Udzielenie zamówień objętych umową ramową na remont automatycznych skrzyń biegów ZF” dokonał wyboru oferty Wykonawcy, oraz Wykonawca:

- posiada wiedzę i doświadczenie w dziedzinie realizacji przedmiotowego zamówienia,
 - jest w stanie zrealizować usługi będące przedmiotem Umowy w ramach przyjętych zamówień realizacyjnych,
 - posiada wszelkie niezbędne uprawnienia do realizacji zamówienia,
 - podzlecając wykonanie części usług swoim podwykonawcom przejmie pełną odpowiedzialność za ich prace jak za własne działania,
 - oświadcza, że wszystkie stosowne załączniki do Umowy zostały opracowane zgodnie ze złożoną ofertą,
 - oświadcza, że poziom techniczny, jak i świadczone usługi będą wykonywane z należytą starannością wynikającą z zawodowego charakteru działalności,
- Strony zawierają Umowę ramową o treści jak niżej.

UMOWA RAMOWA

Zawarta w dniu w pomiędzy

Miejskim Zakładem Komunikacji
ul. Chemiczna 8; 65-173 Zielona Góra
NIP 929-011-35-84; REGON 97 001 24 95
tel. / fax. 068 45 20 450 / 068 45 20 455

reprezentowanym przez:

Barbarę Langner - Dyrektora

Mieczysława Jargasa – Z-cę Dyr. ds. Finansowych - Głównego Księgowego
zwanym dalej Zamawiającym,

a

.....
.....
.....

zwanym dalej Wykonawcą

Niniejsza Umowa jest umową ramową i została zawarta na podstawie przeprowadzonego postępowania nr **ZP 02/2015** w trybie przetargu nieograniczonego, w oparciu o ustawę z dnia 29 stycznia 2004 roku Prawo zamówień publicznych (tekst jednolity Dz. U. z 2013 r., poz. 907, z późn. zm.) zwanej dalej ustawą Pzp oraz zgodnie z ofertą złożoną przez Wykonawcę w postępowaniu o udzielenie zamówienia oznaczonego symbolem **ZP 02/2015**.
Strony Umowy postanawiają, co następuje:

Przyjęte definicje pojęć:

- umowa ramowa** - niniejsza umowa ramowa, zawarta zgodnie z przepisami ustawy Pzp,
- zamówienie realizacyjne** - zaproszenie do składania ofert wszystkich wykonawców z którymi zawarto umowę ramową; przedmiot zamówienia realizacyjnego musi być objęty umową ramową; zamówienie udzielane każdorazowo zgodnie z art.101 ustawy Pzp,
- zamówienie jednostkowe umowa realizacyjna** - udzielenie zamówienia na podstawie umowy ramowej, - umowa zawarta z Wykonawcą który przedstawił najkorzystniejszą ofertę, każdorazowo określająca szczegółowy zakres przedmiotu umowy, sposób realizacji, termin wykonania i zasady wynagradzania,
- remont** - zakres czynności wymieniony w Część Nr 1 / Załącznik nr 1A, Część Nr 1 / Załącznik nr 1B i Część Nr 1 / Załącznik nr 1C do „Wzór Umowy ramowej”,
- dzień roboczy** - dni od poniedziałku do piątku z wyjątkiem dni świątecznych.

ROZDZIAŁ II. PRZEDMIOT I WARTOŚĆ UMOWY

§ 1.

Przedmiot Umowy

1. Strony ustalają, że zawierają umowę ramową na wykonanie przez Wykonawcę remontów automatycznych skrzyń biegów ZF. Poszczególne remonty wykonywane będą w siedzibie Wykonawcy na podstawie umów realizacyjnych.
2. Zakres rzeczowy przewidywanych do wykonania prac remontowych określony został w Część Nr 1 /Załącznik nr 1A, Część Nr 1/ Załącznik nr 1B i Część Nr 1 / Załącznik nr 1C do niniejszej Umowy złożonych przez Wykonawcę w postępowaniu o udzielenie zamówienia oznaczonego symbolem ZP 02/2015.
3. Zakres rzeczowy, o którym mowa w pkt. 2. każdorazowo zostanie określony w zamówieniu realizacyjnym, a jego wycena w ofercie powinna być dokonana na podstawie kosztorysu według cen nie wyższych niż określono w obowiązującym cenniku do Umowy ramowej(Część Nr 1 /Załącznik nr 1A, Część Nr 1/ Załącznik nr 1B i Część Nr 1 / Załącznik nr 1C). Zamawiający może zlecić Wykonawcy wykonanie prac dodatkowych, jeżeli wykonanie takich prac okaże się konieczne dla prawidłowej realizacji przedmiotu zamówienia jednostkowego. Prace o których mowa wyżej, mogą być wykonane po sporządzeniu i podpisaniu przez Strony protokołu konieczności. Wartość takich prac nie może przekroczyć 20% wartości zamówienia jednostkowego.
4. Umowy realizacyjne zostaną zawarte oddzielnie, dla każdej remontowanej skrzyni biegów.
5. Umowa realizacyjna będzie obowiązywała od dnia przekazania drogą elektroniczną informacji o wyborze oferty najkorzystniejszej.
6. Czas remontu dla każdego typu skrzyni biegów nie może być dłuższy niż 14 dni kalendarzowych, liczonych od dnia obowiązywania umowy realizacyjnej.
7. Treść umowy realizacyjnej zostanie przekazana drogą elektroniczną do Wykonawcy, który po jej wydrukowaniu i podpisaniu prześle ją niezwłocznie listownie do podpisu przez Zamawiającego.
8. W uzasadnionych przypadkach na wniosek Wykonawcy i za zgodą Zamawiającego termin wykonania remontu skrzyni może ulec zmianie.

§ 2.

Okres realizacji Umowy

Umowę zawiera się na okres 24 miesięcy od dnia podpisania umowy.

§ 3.

Wartość Umowy

1. Wynagrodzenie z tytułu wykonania Umowy ramowej stanowić będzie suma wartości wszystkich umów realizacyjnych zawartych z Wykonawcą przez Zamawiającego w okresie obowiązywania niniejszej umowy.
2. Maksymalna wartość umów realizacyjnych zawartych zgodnie z Umową ramową w ciągu jej okresu obowiązywania, zgodnie ze złożoną ofertą wynosi nettozł.
Do wartości zostanie doliczony należny podatek VAT. Kwota ta jest całkowitym budżetem jaki Zamawiający przewiduje na pokrycie kosztów niniejszej Umowy ramowej.
3. Wysokość wynagrodzenia za wykonanie przedmiotu umowy objętego zamówieniem jednostkowym zostanie ustalona zgodnie z zakresem określonym w umowie realizacyjnej na podstawie cennika usług remontowych – Część Nr 1 /Załącznik nr 1A, Część Nr 1 / Załącznik nr 1B i Część Nr 1 / Załącznik nr 1C do niniejszej umowy. Cennik zawiera maksymalne ceny netto poszczególnych części i kosztów robocizny składających się na przedmiot Umowy, opisany w § 1.
4. Wykonawca oświadcza, że ceny zawarte w cenniku, o którym mowa w pkt. 3, stanowić będą podstawę do wyliczenia jego wynagrodzenia w związku z realizacją przedmiotu umowy na podstawie zamówień jednostkowych.
5. Umowa obowiązuje od2015 roku do dnia wyczerpania wartości netto zamówienia określonej w § 3 pkt 2 niniejszej umowy lub zrealizowania dostaw, jednak nie dłużej niż do2017 roku, w zależności co nastąpi wcześniej.
6. Najpóźniej z dniem2017 roku wygasają wzajemne zobowiązania stron w zakresie nie zrealizowanych dostaw.
. W przypadku udzielenia przez Zamawiającego zamówień uzupełniających zapisy § 3 pkt 5 i 6 tracą moc.

Rozdział III. REALIZACJA UMOWY

§ 4.

Warunki zamówienia

1. W okresie obowiązywania Umowy ramowej, Zamawiający będzie udzielał poszczególnych zamówień jednostkowych w zakresie przedmiotu Umowy, opisanego w § 1.
2. Postępowanie ofertowe w celu zawarcia umowy realizacyjnej przebiegać będzie według następujących zasad:
 - a) Zamawiający zaprosi do składania ofert Wykonawców, z którymi zawarł Umowy ramowe (art.101 ustawy Pzp) drogą elektroniczną,
 - b) w zaproszeniu określi dokładnie przedmiot szczegółowego zamówienia realizacyjnego, miejsce i termin składania i otwarcia ofert, termin realizacji zamówienia,
 - c) oferty dotyczące zamówienia realizacyjnego będą składane przez Wykonawcę drogą elektroniczną nie później niż w ciągu 48 godzin (liczonych w stosunku do dni roboczych) od terminu wysłania zaproszenia przez Zamawiającego do ich złożenia,

- d) zamówienie zostanie udzielone Wykonawcy , który przedstawi ofertę najkorzystniejszą, biorąc pod uwagę kryteria określone w niniejszej umowie,
 - e) Wykonawcy zostaną powiadomieni przez Zamawiającego o wyborze najkorzystniejszej oferty drogą elektroniczną na podany w formularzu ofertowym adres e-mail,
 - f) podstawą do realizacji zamówienia będzie umowa realizacyjna zawarta z Wykonawcą, który przedstawił najkorzystniejszą ofertę.
3. W okresie trwania Umowy ramowej cena zaproponowana w składanej ofercie nie będzie wyższa niż zaoferowana w postępowaniu na zawarcie umowy ramowej.
W przypadku niespełnienia powyższego wymogu oferta zostanie odrzucona z postępowania na podstawie art. 89 ust. 1 pkt 2 ustawy Pzp.
4. Zawarta umowa realizacyjna każdorazowo określi szczegółowy zakres przedmiotu umowy, sposób realizacji oraz termin wykonania i zasady wynagradzania.

§ 5.

Kryteria oceny ofert

1. Cena oferty: waga 90 % (maksymalnie 90 punktów):

- a) maksymalną ilość punktów (90 pkt.) otrzyma oferta z najniższą ceną bez należnego podatku VAT;
- b) pozostałym ofertom punkty za cenę zostaną przydzielone na podstawie obliczenia udziału procentowego najniższej ceny w stosunku do ceny danej oferty wg wzoru:

$$\text{ilość punktów za cenę} = \frac{\text{cena najniższa [zł] (netto)}}{\text{cena badanej oferty [zł] (netto)}} \times 90$$

po zaokrągleniu do drugiego miejsca po przecinku.

UWAGA: Zamawiający do kryterium - cena oferty, przyjmie cenę netto wpisaną cenę przez Wykonawcę:

**w wierszu o liczbie porządkowej 14, Część Nr 1 / Załącznik nr 1A,
lub**

**w wierszu o liczbie porządkowej 14, Część Nr 1 / Załącznik nr 1B
lub**

w wierszu o liczbie porządkowej 14, Część Nr 1 / Załącznik nr 1C.

2. Okres udzielonej gwarancji: „G” - waga 10 % (maksymalnie 10 punktów):

- a) okres gwarancji 18 miesięcy – 10 pkt,
- b) okres gwarancji 19 miesięcy – 70 pkt,
- c) okres gwarancji 20 miesięcy – 80 pkt,
- d) okres gwarancji 21 miesięcy – 85 pkt,
- e) okres gwarancji 22 miesiące – 90 pkt,
- f) okres gwarancji 23 miesiące – 95 pkt,
- g) okres gwarancji 24 miesiące i więcej – 100 pkt.

Obliczanie punktów w kryterium „G”.

Jeżeli Wykonawca udzieli gwarancji na okres np.: c) 20 miesięcy, to otrzyma:

$$G = 80 \times \frac{10}{100} = 8 \text{ punktów.}$$

Analogicznie, jeżeli Wykonawca udzieli gwarancji na okres np.: g) 24 miesiące i więcej , to otrzyma:

$$G = 100 \times \frac{10}{100} = 10 \text{ punktów.}$$

Wykonawcy spełniający warunki udziału oceniani będą w następujący sposób:

$$S = C + G$$

S - ocena łączna jako suma punktów w poszczególnych kryteriach oceny ofert.

Najkorzystniejszą będzie oferta, która uzyska największą liczbę punktów.

§ 6.

Wynagrodzenie za wykonanie umowy realizacyjnej

1. Za wykonanie przedmiotu Umowy realizacyjnej Wykonawca otrzyma wynagrodzenie uzgodnione w Umowie realizacyjnej w wysokości wynikającej ze złożonej oferty dla realizowanego zamówienia jednostkowego, w oparciu o uzgodniony zakres prac i cennik poszczególnych czynności remontowych.
2. Do wynagrodzenia zostanie doliczony podatek VAT zgodnie z obowiązującymi przepisami prawa podatkowego.
3. Za wykonanie prac nie ujętych w Część Nr 1 / Załącznik nr 1A, Część Nr 1 / Załącznik nr 1B, i Część Nr 1 / Załącznik nr 1C Wykonawca otrzyma wynagrodzenie, które będzie wynikiem:
 - zakresu prac wg „Protokołu konieczności”,
 - wynegocjowanego wynagrodzenia za dodatkowe prace.Wartość prac dodatkowych nie może przekroczyć 20 % wartości zamówienia jednostkowego.
4. Wykonawca nie może żądać podwyższenia wynagrodzenia, jeżeli wykonał prace dodatkowe bez uzyskania wcześniejszej pisemnej zgody Zamawiającego na ich wykonanie.

§ 7.

Warunki płatności

1. Zapłata za wykonane i odebrane prace w ramach poszczególnych umów realizacyjnych zostanie dokonana na podstawie faktury wystawionej po podpisaniu protokółów odbioru. Podstawę do wystawienia każdej faktury stanowi sporządzony i podpisany przez upoważnionych przedstawicieli Stron odpowiedni protokół odbioru prac. Protokoły zostaną sporządzone i podpisane po zamontowaniu skrzyni biegów do pojazdu Zamawiającego i wykonaniu jazdy próbnej, nie później niż 4 (cztery) dni robocze od daty otrzymania skrzyni od Wykonawcy.

- Wartość faktury będzie zgodna z wartością prac określoną w protokóle odbioru.
2. Jeżeli nie będzie możliwy montaż w ciągu 4 (czterech) dni roboczych od daty otrzymania skrzyni biegów od Wykonawcy, to Strony dopuszczają przedłużenie tego terminu do 30 (trzydziestu) dni kalendarzowych. W takim przypadku termin płatności za wykonany remont nie ulega zmianie. Zamawiający podpisze protokół odbioru z informacją o przedłużeniu terminu montażu nie później niż w ciągu 4 (czterech) dni roboczych od daty otrzymania skrzyni biegów od Wykonawcy. Od tego przedłużonego terminu liczy się okres udzielonej gwarancji. O rzeczywistym terminie montażu Zamawiający powiadomi Wykonawcę pisemnie.
 3. Zapłata należności określonych w fakturze, zostanie dokonana przelewem na rachunek bankowy Wykonawcy wskazany w Umowie realizacyjnej w terminie 14 dni od daty otrzymania faktury. Za dzień zapłaty uznaje się datę obciążenia rachunku bankowego Zamawiającego.
 4. Strony oświadczają co następuje:
 - Zamawiający jest czynnym podatnikiem podatku od towarów i usług, jest zarejestrowany we właściwym Urzędzie Skarbowym i posiada numer identyfikacyjny NIP 929-011-35-84,
 - Wykonawca jest czynnym podatnikiem podatku od towarów i usług, jest zarejestrowany we właściwym Urzędzie Skarbowym i posiada numer identyfikacyjny

ROZDZIAŁ IV. OGÓLNE WARUNKI ZAWIERANIA UMÓW REALIZACYJNYCH

§ 8.

Postanowienia ogólne

Wykonawca oświadcza zgodnie ze swoją najlepszą wiedzą, że nie istnieją żadne patenty lub zastosowania patentowe, które stosowane w przedmiocie tej Umowy oraz przedmiocie poszczególnych zamówień jednostkowych mogłyby spowodować naruszenia patentów lub własności osób trzecich. Wykonawca jest w pełni odpowiedzialny za jakiegokolwiek naruszenie patentów, praw znaków handlowych, zastrzeżeń projektowych itp., które byłyby własnością osób trzecich.

1. W przypadku zaistnienia jakiegokolwiek roszczenia przeciwko Zamawiającemu przez osoby trzecie, wynikające z naruszenia tego co powiedziano, Wykonawca jest zobowiązany do poniesienia wszystkich kosztów, wydatków i konsekwencji prawnej obrony, wliczając koszty na rzecz osób trzecich, których patent lub własność przemysłowa zostanie naruszona. Zamawiający zobowiązany jest bezzwłocznie informować Wykonawcę o zaistnieniu tego rodzaju przypadku.
2. Wykonawca oświadcza, że wmontowane części w trakcie wykonywania umowy nie są i nie będą obciążone prawami osób trzecich.
3. Wszelkie należności wynikające z niniejszej umowy ramowej objęte są zakazem sprzedaży oraz cesji wierzytelności (w tym również odsetki) i jako takie nie mogą być przelane na rzecz osób trzecich bez zgody Zamawiającego.
4. Wszelkie zmiany i uzupełnienia niniejszej Umowy wymagają zachowania formy pisemnego aneksu, pod rygorem nieważności.
5. W sprawach nieuregulowanych niniejszą Umową będą miały zastosowanie odpowiednie przepisy ustawy Pzp, Kodeksu cywilnego oraz inne powszechnie obowiązujące przepisy prawa.
6. W przypadku braku możliwości polubownego rozstrzygnięcia sporu dotyczącego wykonania postanowień umowy, właściwym do rozstrzygania jest Sąd Rejonowy w Zielonej Górze.

§ 9.

Obowiązki Zamawiającego

Ustanowienie przedstawiciela Zamawiającego do podejmowania decyzji we wszystkich sprawach dotyczących prac objętych Umową realizacyjną.
Uczestnictwo w odbiorze jakościowym u Wykonawcy (jeżeli strony taką konieczność ustalą).

§ 10.

Obowiązki Wykonawcy

1. Ustanowienie przedstawiciela Wykonawcy do podejmowania decyzji we wszystkich sprawach dotyczących wykonywania prac objętych Umową realizacyjną.
2. Wykonanie przedmiotu zlecenia w wymaganym terminie, z należytą starannością, zgodnie z zasadami wiedzy technicznej oraz obowiązującymi normami.
3. Informowanie Zamawiającego o stanie zaawansowania prac, wystąpieniu problemów związanych z realizacją przedmiotu zlecenia, a w szczególności o konieczności wykonania prac nie przewidzianych w zakresie rzeczowym przedmiotu zamówienia,
4. Powiadomienie Zamawiającego o gotowości do wysłania skrzyni biegów po naprawie z wyprzedzeniem co najmniej 1 (jednego) dnia roboczego oraz przygotowanie stosownych protokołów odbioru.
5. Transport skrzyni biegów od i do Zamawiającego na koszt Wykonawcy.

§ 11.

Zawarcie umowy z podwykonawcą

1. Wykonawca ma prawo podzlecić innym podmiotom gospodarczym (zwanym dalej podwykonawcami) wykonanie części prac objętych Umową realizacyjną, po uzyskaniu pisemnej zgody Zamawiającego.
2. Wykonawca odpowiada za działanie lub zaniechanie działania podwykonawców tak, jakby sam działał lub zaniechał działania.

§ 12.

Zasady odbioru robót

1. Za datę prawidłowego wykonania remontu przez Wykonawcę uznaje się dzień podpisania przez Zamawiającego protokołu odbioru bez zastrzeżeń.
2. Strony ustalają, że wykonane prace podlegać będą odbiorom protokolarnym, które Zamawiający podpisuje po zamontowaniu skrzyni biegów i wykonaniu jazdy próbnej.
3. Po sporządzeniu i podpisaniu protokołu odbioru zostanie on niezwłocznie przesłany drogą elektroniczną do Wykonawcy
4. Podpisany protokół odbioru z wynikiem pozytywnym stanowi podstawę do wystawienia faktury.
5. W przypadku stwierdzenia, że przedmiot odbioru nie został wykonany w sposób należyty w protokole odbioru należy wskazać wady przedmiotu odbioru oraz termin ich usunięcia wyznaczony przez Zamawiającego. Zamawiającemu przysługują wtedy następujące uprawnienia:

- a) jeżeli wady nadają się do usunięcia odmawia odbioru do czasu usunięcia wad,
 - b) jeżeli wady nie nadają się do usunięcia i uniemożliwiają użytkowanie przedmiotu Umowy zgodnie z przeznaczeniem - odstąpić od Umowy, żądać wykonania przedmiotu Umowy po raz drugi, a w przypadku nie wykonania przedmiotu Umowy zlecić naprawę na koszt Wykonawcy innej firmie.
6. Termin usunięcia wad nie może przekroczyć 10 dni kalendarzowych licząc od dnia dostarczenia protokołu do Wykonawcy
 7. Wykonawca nie może odmówić usunięcia wad bez względu na wysokość związanych z tym kosztów. Jeżeli koszt usunięcia wady byłby niewspółmierny do efektów uzyskanych w następstwie usunięcia wad, poczytuje się, że wady nie nadają się do usunięcia.
 8. Skrzynia biegów dostarczona do Zamawiającego powinna być gotowa do eksploatacji (zalana olejem).

§ 13.

Gwarancja i rękojmia

1. Na przedmiot Umowy Wykonawca udziela gwarancji na licząc od dnia podpisania protokołu odbioru,
2. W przypadku stwierdzenia przez Zamawiającego usterek lub wad w przedmiocie Umowy w czasie gwarancji, Wykonawca zobowiązuje się do ich usunięcia w ciągu dni kalendarzowych, na własny koszt.
3. W przypadku rozbieżności stanowisk Stron w zakresie uznania reklamacji jakościowej, Strony ustalą niezależny organ, opinia którego będzie dla Stron wiążąca. Koszty sporządzenia opinii pokryje Strona, której stanowisko zostało przez ustalony organ uznane za nieuzasadnione.
4. Wykonawca nie odpowiada za usterki, uszkodzenia i wady, powstałe wskutek normalnego zużycia eksploatacyjnego lub niewłaściwej obsługi.

§ 14.

Kary umowne

1. Strony ustalają następujące kary umowne z tytułu nie wykonania lub nienależytego wykonania zobowiązań umownych:
 - a) w przypadku opóźnienia w oddaniu przedmiotu Umowy realizacyjnej w stosunku do ustalonego terminu odbioru, Wykonawca obowiązany jest zapłacić Zamawiającemu karę umowną w wysokości 0,5% wartości wynagrodzenia Umowy realizacyjnej za każdy dzień opóźnienia,
 - b) w przypadku nie wykonania zobowiązań z tytułu gwarancji w okresie gwarancyjnym Wykonawca obowiązany jest zapłacić Zamawiającemu karę umowną w wysokości 0,5% wartości wynagrodzenia Umowy realizacyjnej za każdy dzień opóźnienia,
 - c) z tytułu wad niemożliwych do usunięcia w wysokości do 15% wartości wynagrodzenia Umowy realizacyjnej, niezależnie od § 12, pkt 5 b),
 - d) w przypadku odstąpienia od Umowy realizacyjnej przez jedną ze Stron z przyczyn zależnych od drugiej strony, Strona z przyczyn której nastąpiło odstąpienie od Umowy obowiązana jest zapłacić drugiej Stronie karę umowną w wys. 30% wartości wynagrodzenia Umowy realizacyjnej,
 - e) Strony dopuszczają możliwość dochodzenia na zasadach ogólnych odszkodowania w wypadku, gdy zastrzeżone kary umowne nie pokryją poniesionej szkody w pełnej wysokości. Łączna suma naliczonych kar umownych i odszkodowań nie może przekroczyć

- 35% wartości Umowy realizacyjnej,
- f) Strony dopuszczają możliwość odstąpienia od naliczania i dochodzenia zastrzeżonych kar umownych, na warunkach uzgodnionych przez Strony w formie pisemnej,
 - g) Na realizację kar wystawiona zostanie nota obciążeniowa płatna do 21 dni od daty jej otrzymania przez Wykonawcę,

§ 15.

Odstąpienie od Umowy realizacyjnej

1. Stronom po wyczerpaniu procedury negocjacji Stron - przysługuje prawo odstąpienia od Umowy realizacyjnej w opisanych poniżej przypadkach:
 - a) w razie wystąpienia istotnej zmiany okoliczności powodującej, iż zawarcie Umowy nie leży w interesie publicznym, czego nie można było przewidzieć w chwili zawarcia Umowy; odstąpienie od Umowy w tym przypadku może nastąpić,
 - b) w terminie 15 dni od daty powzięcia wiadomości o tych okolicznościach; w takim przypadku Wykonawca może żądać jedynie wynagrodzenia należnego mu z tytułu wykonania części Umowy,
 - c) Wykonawca nie rozpoczął robót bez uzasadnionych przyczyn oraz nie kontynuuje ich pomimo wezwania Zamawiającego złożonego na piśmie,
 - d) Wykonawca w sposób rażący naruszył postanowienia Umowy, przy czym za rażące naruszenie Umowy uważa się:
 - Wykonawca w sposób nienależyty zrealizował przedmiot Umowy i nie usunął wad i usterek w ciągu 20 dni roboczych od dnia powiadomienia przez Zamawiającego,
 - Zostanie wydany nakaz zajęcia majątku Wykonawcy, służący realizacji przedmiotu Umowy co stwarza ryzyko nie wykonania Umowy,
 - Wykonawca powierzył realizację przedmiotu Umowy osobie trzeciej z naruszeniem procedury w niniejszej Umowie,
2. Wykonawcy przysługuje prawo odstąpienia od Umowy, w szczególności gdy:
 - a) Zamawiający nie wywiązuje się z obowiązku zapłaty faktur w terminie 30 dni od upływu terminu na zapłatę faktur określonym w Umowie,
 - b) Zamawiający zawiadomi Wykonawcę, iż wobec zaistnienia nie przewidzianych wcześniej okoliczności nie będzie mógł spełnić swoich zobowiązań wobec Wykonawcy,
3. Odstąpienie od Umowy może nastąpić w terminie 15 dni od pisemnego zawiadomienia. Zawiadomienie o odstąpieniu powinno być doręczone wraz z uzasadnieniem wskazującym przyczynę i podstawę prawną odstąpienia. Nie zachowanie powyższej formy powoduje nieważność oświadczenia o odstąpieniu od Umowy.

§ 16.

Na podstawie art. 144 ust. 1 Ustawy, Zamawiający informuje, że przewiduje możliwość zmiany postanowień zawartej umowy:

- a) w przypadku zmiany przepisów skutkujących zmianą stawki podatku VAT, akcyzy lub innych zmian ogólnie obowiązujących przepisów prawa strony uwzględnią powstałe zmiany, od dnia ich wejścia w życie
- b) w uzasadnionych przypadkach na wniosek Wykonawcy i za zgodą Zamawiającego koszty robocizny mogą ulec zmianie na skutek zmiany wysokości minimalnego wynagrodzenia za pracę, zwiększenie obowiązkowych składek mających wpływ na koszty pracy Wykonawcy,
- c) jeśli konieczność wprowadzenia takich zmian wynikać będzie z okoliczności, których przy dołożeniu należytej staranności nie można było przewidzieć w chwili zawierania umowy

lub zmiany te są korzystne dla Zamawiającego.

§ 17.

1. Umowę niniejszą sporządzono w trzech jednobrzmiących egzemplarzach, z których dwa egzemplarze otrzymuje Zamawiający, a jeden egzemplarz Wykonawca.
2. Integralną część niniejszej Umowy stanowią:

Część Nr 1/ Załącznik nr 1A, Część Nr 1/Załącznik nr 1B i Część Nr 1/Załącznik nr 1C – Formularz cenowy - Zakres usług remontowych wraz z cennikiem (łącznie z rysunkiem nr 1).

ZAMAWIAJĄCY:

WYKONAWCA:

Wykaz wykonanych napraw.

Składając ofertę w niniejszym postępowaniu prowadzonym w trybie przetargu nieograniczonego prowadzonego zgodnie z ustawą Pzp oświadczamy, że:

reprezentowana przez nas firma wykonała, w okresie ostatnich trzech lat licząc od dnia złożenia oferty, a jeżeli okres prowadzenia działalności jest krótszy - w tym okresie, następujące naprawy:

L. p.	Nazwa i adres Odbiorcy	Wartość naprawy wykonanej przez Wykonawcę PLN (netto)	Przedmiot naprawy		Czas realizacji	
			ilość	typ skrzyni	początek (m-c, rok)	koniec (m-c, rok)
1	2	3	4	5	6	7

W przypadku braku miejsca na zamieszczenie informacji proszę dołączyć dodatkowe kartki.

Załączam sztuk dokumentów potwierdzających, że te naprawy zostały wykonane lub są wykonywane należycie.

..... dnia 2015 roku

.....
(Imię i Nazwisko)
podpis(y) uprawnionego przedstawiciela(i) Wykonawcy

**Uwaga: Ilość napraw wykonanych dla jednego Odbiorcy może być zsumowana lub podana w rozbiću na kolejne naprawy.
Obie formy będą przyjęte przez Zamawiającego jako poprawne.**

**FORMULARZ OFERTOWY
W TRYBIE PRZETARGU NIEOGRANICZONEGO**

Dane dotyczące Wykonawcy:

Niniejsza oferta zostaje złożona przez:

Nazwa.....

Siedziba.....

Nr telefonu/faks.....

Adres poczty elektronicznej (e-mail)

nr NIP.....

nr REGON.....

Dane dotyczące Zamawiającego:

Miejski Zakład Komunikacji
ul. Chemiczna 8
65-713 Zielona Góra
tel. / faks +48 68 45 20 450-53 / +48 68 45 20 455
www.mzk.zgora.pl
przetargi@mzk.zgora.pl

Zobowiązania Wykonawcy.

Zobowiązuję się wykonać przedmiot zamówienia:

Przedmiotem zamówienia jest zawarcie umowy ramowej na usługę polegającą na naprawie automatycznych skrzyń biegów ZF Ecomat zgodnie z Formularzami cenowymi (Część Nr 1 / Załącznik nr 1A, Część Nr 1 / Załącznik nr 1B i Część Nr 1 / Załącznik nr 1C), na warunkach określonych w załączonym projekcie umowy ramowej (Część Nr 1 / Załącznik nr 4).

Udzielamy gwarancji na naprawiane skrzynie nam-cy .

Uwaga:

Zamawiający wymaga aby okres gwarancji nie był krótszy niż 18 m-cy.

Oświadczamy, iż czas naprawy wad i usterek w okresie gwarancyjnym wyniesie nie

więcej niż dni roboczych.

Uwaga:

Zamawiający za czas usuwania wad i usterek uważa czas od daty powiadomienia Wykonawcy przez Zamawiającego o zaistnieniu takiego zdarzenia do daty usunięcia wady lub usterki przez Wykonawcę i powiadomienia o tym fakcie Zamawiającego. Zamawiający wymaga aby czas naprawy wad i usterek w okresie gwarancyjnym wynosił nie więcej niż 10 dni kalendarzowych.

W przypadku uznania mojej (naszej) oferty za najkorzystniejszą, umowę zobowiązuję się zawrzeć w miejscu i terminie jakie zostaną wskazane przez Zamawiającego, składam(y) niniejszą ofertę we własnym imieniu / jako Wykonawcy wspólnie ubiegający się o udzielenie zamówienia *, nie uczestniczę(my) jako Wykonawca w jakiegokolwiek innej ofercie złożonej w celu udzielenia niniejszego zamówienia.

Uważam się za związanego niniejszą ofertą przez okres 30 dni.

Na potwierdzenie spełnienia wymagań do oferty załączam:

.....
.....
.....

Zastrzeżenie Wykonawcy:

Niżej wymienione dokumenty składające się na ofertę nie mogą być ogólnie udostępnione:

.....
.....
.....

Inne informacje Wykonawcy:

.....
.....
.....

(Imię i Nazwisko)
podpis(y) uprawnionego(ych) przedstawiciela(i) Wykonawcy

* niepotrzebne skreślić

Formularz cenowy

**Zakres usług remontowych wraz z cennikiem dla skrzyni typu D 851.3
(wykaz części podstawowych i dodatkowych do wymiany)**

Lp	Nr katalogowy	Nazwa części	Ilość	Koszt części netto cyfrowo [PLN]
1	2	3	4	5
1.	H01001851	Kołek rozprężny	1
2.	H01001901	Kołek	1
3.	H01002178	Pierścień zabezpieczający	1
4.	H01002797P	Łożysko	1
5.	H01002816P	Łożysko	1
6.	H01002848P	Łożysko	1
7.	H01002855P	Łożysko	1
8.	H01003330	Łożysko igiełkowe pompy	1
9.	15000252410	Łożysko	1
10.	H01034036	Pierścień rozprężny	1
11.	H01039793	Łożysko pompy oleju	1
12.	H01048501P	Łożysko	1
13.	H01064940	Nit	1
14.	H01093162P	Łożysko	1
15.	H01152742	Łożysko kulkowe	1
16.	H50551612	Tuleja uszczelniająca	1
17.	15000910310	Tarcza	1
18.	15000062010	Podkładka dystansowa	1
19.	H50729111	Pierścień	1

20.	H50792010	Tarcza stalowa EK, DK.	1
21.	H52630610	Tarcza stalowa EK, DK, PB.	1
22.	H54914110	Tarcza stalowa biegu R	1
23.	H54962412	Ośłona kabla	1
24.	H54917110	Podkładka dystansowa PB.	1
25.	H54923410	Podkładka dystansowa	1
26.	H68341710	Przewód olejowy	1
27.	H58261011	Sworzeń	1
28.	H59259910	Komplet uszczelek	1
29.	H59325510	Kompl. wkład filtra oleju	1
30.	H64099512	Sprężyna talerzowa	1
31.	H64142810	Tuleja	1
32.	15000411510	Tarcza wewnętrzna	1
33.	H90085610	Tuleja stalowa wału TB turbiny	1
34.	H90123612	Łożysko	1
35.	H90126513	Nadajnik indukcyjny	1
36.	H91359910	Śruba M10x50	1
37.	H50905314	Zabezpieczenie zębate	1
38.	H52635626	Wałek wejściowy	1
39.	H52636610	Pokrywa mechanizmu EK	1
40.	H58441410	Mechanizm EK kpl.	1
41.	H50458030	Wał pompy PB	1
42.	15100298310	Pompa oleju	1

43.	H56354914	Kabel wew.	1
44.	H64065410	Cewka	1
45.	H52634312	Turbina T2	1
46.	H56392911	Kierownica	1
47.	H58261223	Mechanizm TB	1
48.	H58261415	Mechanizm R	1
49.	H56148713	Flansza wyjściowa	1
50.	H68550324	Sprzęgło	1
51.	H56452020	Przewód olejowy	1
52.	H59296610	Kabel N1	1
53.	H56360111	Kabel N2	1
54.	H52969910	Tłok RBK	1
55.	H50727914	Koła zębate TB	1
56.	H50727612	Pierścień zewnętrzny TB	1
57.	H50727418	Wałek TB	1
58.	H50457925	Koła zębate EK	1
59.	H54820810	Tarcza stalowa PB	1
60.	H64311210T	Elektronika E200 -zamienna	1
61.	Ogółem: (suma od pozycji 1 do pozycji 60):		
62.	Demontaż, weryfikacja części i zmontowanie skrzyni (koszt robocizny netto cyfrowo):		
63.	RAZEM (cyfrowo netto) (suma od pozycji 61 do pozycji 62):		
64.	Podatek VAT (cyfrowo) z pozycji 63):		

65.	SUMA KOSZTÓW (cyfrowo) (suma od pozycji 63 do pozycji 64) [PLN]:
-----	---	-------

Pola wykropkowane wypełnia Wykonawca.

(Imię i Nazwisko)
podpis(y) uprawnionego przedstawiciela(i) Wykonawcy

Formularz cenowy

Zakres usług remontowych wraz z cennikiem dla skrzyni typu D 854.3E
(wykaz części podstawowych i dodatkowych do wymiany)

Lp	Nr katalogowy	Nazwa części	Ilość	Koszt części netto cyfrowo [PLN]
1	2	3	4	5
1.	H01001851	Kołek rozprężny	1
2.	H01001901	Kołek	1
3.	H01002178	Pierścień zabezpieczający	1
4.	H01002797P	Łożysko	1
5.	H01002816P	Łożysko	1
6.	H01002848P	Łożysko	1
7.	H01002855P	Łożysko	1
8.	H01003330	Łożysko igiełkowe pompy	1
9.	15000252410	Łożysko	1
10.	H01034036	Pierścień rozprężny	1
11.	H01039793	Łożysko pompy oleju	1
12.	H01048501P	Łożysko	1
13.	H01064940	Nit	1
14.	H01070856	Łożysko igłowe	1
15.	H01093162P	Łożysko	1
16.	H01152742	Łożysko kulkowe	1
17.	H50551612	Tuleja uszczelniająca	1
18.	15000307211	Tarcza	1
19.	15000062010	Podkładka dystansowa	1

20.	H50729111	Pierścień	1
21.	H50792010	Tarcza stalowa EK, DK.	1
22.	H52630610	Tarcza stalowa EK, DK, PB.	1
23.	H54914110	Tarcza stalowa biegu R	1
24.	H54923410	Podkładka dystansowa	1
25.	H58261011	Sworzeń	1
26.	H59335510	Filtr	1
27.	H59359710	Komplet uszczelek	1
28.	H64099512	Sprężyna talerzowa	1
29.	H64142611	Tuleja	1
30.	15000411510	Tarcza wewnętrzna	1
31.	H90085610	Tuleja stalowa wału TB turbiny	1
32.	H90123612	Łożysko	1
33.	H90126513	Nadajnik indukcyjny	1
34.	H90250811	Łożysko wałeczkowe	1
35.	15000404610	Zawór zwrotny	1
36.	H50905314	Zabezpieczenie zębate	1
37.	H91359910	Śruba M10x50	1
38.	H52635626	Wałek wejściowy	1
39.	H52636610	Pokrywa mechanizmu EK	1
40.	H58196622	Mechanizm EK kpl.	1
41.	H58382520	Wał pompy PB	1
42.	15100298310	Pompa oleju	1
43.	H56386413	Kabel wew.	1

44.	H64065410	Cewka	1
45.	H52702513	Turbina T2	1
46.	H56393011	Kierownica	1
47.	H58261223	Mechanizm TB	1
48.	H58261415	Mechanizm R	1
49.	H56148713	Flansza wyjściowa	1
50.	H68550324	Sprzęgło	1
51.	H56452020	Przewód olejowy	1
52.	H64311210T	Elektronika E200	1
53.	H58440320	Mechanizm SK	1
54.	H50693015	Koło zewnętrzne mech. SK	1
55.	H01027786	Łożysko SK	1
56.	Ogółem: (suma od pozycji 1 do pozycji 55):		
57.	Demontaż, weryfikacja części i zmontowanie skrzyni (koszt robocizny netto cyfrowo):		
58.	RAZEM (cyfrowo netto) (suma od pozycji 56 do pozycji 57):		
59.	Podatek VAT (cyfrowo) z pozycji 58):		
60.	SUMA KOSZTÓW (cyfrowo) (suma od pozycji 58 do pozycji 59):		

Pola wykropkowane wypełnia Wykonawca.

(Imię i Nazwisko)
podpis(y) uprawnionego przedstawiciela(i) Wykonawcy

Formularz cenowy

**Zakres usług remontowych wraz z cennikiem dla skrzyni typu D 854.5
(wykaz części podstawowych i dodatkowych do wymiany)**

Lp	Nr katalogowy	Nazwa części	Ilość	Koszt części netto cyfrowo [PLN]
1	2	3	4	5
1.	H01001851	Kołek rozprężny	1
2.	H01001901	Kołek	1
3.	H01002178	Pierścień zabezpieczający	1
4.	H01002805	Łożysko	1
5.	H01002816P	Łożysko	1
6.	H01002848P	Łożysko	1
7.	H01002855P	Łożysko	1
8.	H01003330	Łożysko igiełkowe pompy	1
9.	15000252410	Łożysko	1
10.	H01034036	Pierścień rozprężny	1
11.	H01039793	Łożysko pompy oleju	1
12.	H01048501P	Łożysko	1
13.	H01064940	Nit	1
14.	H01093162P	Łożysko	1
15.	H01152742	Łożysko kulkowe	1
16.	H50551612	Tuleja uszczelniająca	1

17.	15000910310	Tarcza	1
18.	15000062010	Podkładka dystansowa	1
19.	H50729111	Pierścień	1
20.	H50792010	Tarcza stalowa EK, DK.	1
21.	H52630610	Tarcza stalowa EK, DK, PB.	1
22.	H54914110	Tarcza stalowa biegu R	1
23.	H54962412	Ośłona kabła	1
24.	H54917110	Podkładka dystansowa PB.	1
25.	H54923410	Podkładka dystansowa	1
26.	H68341710	Przewód olejowy	1
27.	H68165711	Sworzeń	1
28.	15100253212	Komplet uszczelek	1
29.	15100383710	Kompl. wkład filtra oleju	1
30.	H64099512	Sprężyna talerzowa	1
31.	H64142810	Tuleja	1
32.	15000411510	Tarcza wewnętrzna	1
33.	H90085610	Tuleja stalowa wału TB turbiny	1
34.	H90123612	Łożysko	1
35.	H68302720	Kosz RBK	1
36.	H91359910	Śruba M10x50	1
37.	H50905314	Zabezpieczenie zębate	1
38.	H64130411	Wałek wejściowy	1
39.	H64128913	Pokrywa mechanizmu EK	1
40.	H64128820	Mechanizm EK kpl.	1

41.	H64130220	Wał pompy PB	1
42.	15100298310	Pompa oleju	1
43.	15100300910	Kabel wew.	1
44.	H64065410	Cewka	1
45.	H52634312	Turbina TO	1
46.	H68089014	Kierownica	1
47.	H52698510	Mechanizm TB	1
48.	H52698312	Koła zębate TB	1
49.	H58261011	Sworznie TB	1
50.	H64113311	Koło zewnętrzne TB	1
51.	H64113210	Pokrywa TB	1
52.	H68184311	Mechanizm RBK	1
53.	H68183910	Flansa wyjściowa	1
54.	H68550324	Sprzęgło	1
55.	H64078711	Nadajnik indukcyjny	1
56.	H52698812	Koła zębate RBK	1
57.	H58261011	Sworznie RBK	1
58.	H64060511	Koło zewnętrzne RBK	1
59.	15000174610	Tuleja PB	1
60.	H64160110	Tłok RBK	1
61.	H64078812	Czujnik temperatury oleju	1
62.	15000101811	Wałek TB	1
63.	H56370910	Sito	1
64.	15100175710	Chłodnica	1

65.	H50554220	Pierścień	1
66.	H64130612	Pierścień zewnętrzny EK	1
67.	H64129222	Mechanizm SK	1
68.	H64130712	Pierścień zewnętrzny SK	1
69.	H50702410	Zabezpieczenie	1
70.	H64129313	Koła zębate EK/SK	1
71.	H01027786	Łożysko SK	1
72.	H52698311	Koła zębate TB	1
73.	H52633311	Pierścień	1
74.	H01008508	Łożysko PB	1
75.	15000052011	Kabel N1	1
76.	15000803210T	Elektronika E300 - zamienna	1
77.	15000117710	Moduł TIM	1
78.	Ogółem: (suma od pozycji 1 do pozycji 77):		
79.	Demontaż, weryfikacja części i zmontowanie skrzyni (koszt robocizny netto cyfrowo):		
80.	RAZEM (cyfrowo) (suma od pozycji 78 do pozycji 79):		
81.	Podatek VAT (cyfrowo) z pozycji 80):		
82.	SUMA KOSZTÓW (cyfrowo) (suma od pozycji 80 do pozycji 81):		

Pola wykropkowane wypełnia Wykonawca.

(Imię i Nazwisko)
podpis(y) uprawnionego przedstawiciela(i) Wykonawcy

OŚWIADCZENIE

Wykonawcy o możliwości ubiegania się o udzielenie zamówienia publicznego zgodnie z art. 22 ust. 1 ustawy Pzp.

Dane dotyczące Wykonawcy:

Nazwa.....

Siedziba.....

Nr telefonu/faksu

Adres poczty elektronicznej.....

nr NIP

nr REGON.....

Składając ofertę w przetargu nieograniczonym prowadzonym zgodnie z ustawą Pzp pt. „Przedmiotem zamówienia jest zawarcie umowy ramowej na usługę polegającą na naprawie automatycznych skrzyń biegów Voith DIWA”, oświadczam(y), że:

posiadam uprawnienia do wykonywania działalności związanej z przedmiotem zamówienia,

posiadam niezbędną wiedzę i doświadczenie oraz dysponuję potencjałem technicznym i osobami zdolnymi do wykonania zamówienia lub przedstawię pisemne zobowiązanie innych podmiotów do udostępnienia potencjału technicznego i osób zdolnych do wykonania zamówienia,

znajduję się w sytuacji ekonomicznej i finansowej zapewniającej wykonanie zamówienia,

(Imię i Nazwisko)
podpis(y) uprawnionego(ych) przedstawiciela(i)
Wykonawcy(ów)

**OŚWIADCZENIE
O BRAKU PODSTAW DO WYKLUCZENIA Z POSTĘPOWANIA**

Dane dotyczące Wykonawcy:

Nazwa.....

Siedziba.....

Nr telefonu/faks.....

Adres poczty elektronicznej (e-mail)

nr NIP.....

nr REGON.....

Oświadczamy, że w stosunku do Firmy, którą reprezentujemy brak jest podstaw do wykluczenia z powodu niespełnienia warunków, o których mowa w art. 24 ust. 1 ustawy Prawo zamówień publicznych w szczególności:

1. Firma, którą reprezentujemy nie wyrządziła szkody, nie wykonując zamówienia lub wykonując je nienależycie, a szkoda ta została stwierdzona orzeczeniem sądu, które uprawomocniło się w okresie 3 lat przed wszczęciem niniejszego postępowania.
2. W stosunku do Firmy, którą reprezentujemy nie otwarto likwidacji, ani nie ogłoszono upadłości, z wyjątkiem sytuacji, gdy po ogłoszeniu upadłości doszło do zawarcia układu zatwierdzonego prawomocnym postanowieniem sądu, jeżeli układ ten nie przewiduje zaspokojenia wierzycieli przez likwidację majątku upadłego.
3. Firma, którą reprezentujemy nie zalega z uiszczeniem podatków, opłat lub składek na ubezpieczenia społeczne lub zdrowotne, z wyjątkiem przypadków uzyskania przewidzianych prawem zwolnienia, odroczenia, rozłożenia na raty zaległych płatności lub wstrzymania w całości wykonania decyzji właściwego organu.
4. Osoby określone w art. 24 ust. 1 pkt 4) do 8) nie zostały prawomocnie skazane za przestępstwo popełnione w związku z postępowaniem o udzielenie zamówienia, przestępstwo przeciwko prawom osób wykonujących pracę zarobkową, przestępstwo przeciwko środowisku, przestępstwo przekupstwa, przestępstwo przeciwko obrotowi gospodarczemu lub inne przestępstwo popełnione w celu osiągnięcia korzyści majątkowych, a także za przestępstwo skarbowe lub przestępstwo udziału w zorganizowanej grupie albo związku mających na celu popełnienie przestępstwa lub przestępstwa skarbowego.
5. W stosunku do Firmy, którą reprezentujemy Sąd nie orzekł zakazu ubiegania się o zamówienia na podstawie przepisów o odpowiedzialności podmiotów zbiorowych za czyny zabronione pod groźbą kary.

Na potwierdzenie spełnienia wyżej wymienionych warunków do oferty załączam wszelkie dokumenty i oświadczenia wskazane przez zamawiającego w specyfikacji istotnych warunków zamówienia.

.....
.....
.....

(Imię i Nazwisko)
podpis(y) uprawnionego(ych) przedstawiciela(i) Wykonawcy

WZÓR UMOWY RAMOWEJ

Rozdział I. WSTĘP.

W związku z tym, iż Zamawiający w trybie przetargu nieograniczonego przeprowadzonego zgodnie z ustawą Prawo zamówień publicznych na „Udzielenie zamówień objętych umową ramową na remont automatycznych skrzyń biegów Voith” dokonał wyboru oferty

Wykonawcy, oraz Wykonawca:

- posiada wiedzę i doświadczenie w dziedzinie realizacji przedmiotowego zamówienia,
- jest w stanie zrealizować usługi będące przedmiotem Umowy w ramach przyjętych zamówień realizacyjnych,
- posiada wszelkie niezbędne uprawnienia do realizacji zamówienia,
- podzlecając wykonanie części usług swoim podwykonawcom przejmie pełną odpowiedzialność za ich prace jak za własne działania,
- oświadcza, że wszystkie stosowne załączniki do Umowy zostały opracowane zgodnie ze złożoną ofertą,
- oświadcza, że poziom techniczny, jak i świadczone usługi będą wykonywane z należytą starannością wynikającą z zawodowego charakteru działalności,

Strony zawierają Umowę ramową o treści jak niżej.

UMOWA RAMOWA

Zawarta w dniu wpomiedzy

Miejskim Zakładem Komunikacji
ul.Chemiczna 8 ; 65-173 Zielona Góra
NIP 929-011-35-84; REGON 97 001 24 95
tel. / fax. 068 45 20 450 / 068 45 20 455

reprezentowanym przez:

Barbarę Langner - Dyrektora
Mieczysława Jargasa – Z-cę Dyr. ds. Finansowych - Głównego Księgowego
zwanym dalej Zamawiającym,

a

.....
.....
.....

zwanym dalej Wykonawcą

Niniejsza Umowa jest umową ramową i została zawarta na podstawie przeprowadzonego postępowania nr **ZP 02/2015** w trybie przetargu nieograniczonego, w oparciu o ustawę z dnia 29 stycznia 2004 roku Prawo zamówień publicznych (tekst jednolity Dz. U. z 2013 r., poz. 907, z późn. zm.) zwanej dalej ustawą Pzp oraz zgodnie z ofertą złożoną przez Wykonawcę w postępowaniu o udzielenie zamówienia oznaczonego symbolem **ZP 02/2015**. Strony Umowy postanawiają, co następuje:

Przyjęte definicje pojęć:

<i>umowa ramowa</i>	- niniejsza umowa ramowa, zawarta zgodnie z przepisami ustawy Pzp,
<i>zamówienie realizacyjne</i>	- zaproszenie do składania ofert wszystkich wykonawców z którymi zawarto umowę ramową; przedmiot zamówienia realizacyjnego musi być objęty umową ramową; zamówienie udzielane każdorazowo zgodnie z art.101 ustawy Pzp,
<i>zamówienie jednostkowe</i>	- udzielenie zamówienia na podstawie umowy ramowej,
<i>umowa realizacyjna</i>	- umowa zawarta z Wykonawcą który przedstawił najkorzystniejszą ofertę, każdorazowo określająca szczegółowy zakres przedmiotu umowy, sposób realizacji , termin wykonania i zasady wynagradzania,
<i>remont</i>	- zakres czynności wymieniony w Część Nr 2 / Załącznik nr 1A, Część Nr 2 / Załącznik nr 1B i Część Nr 2 / Załącznik nr 1C do „Wzór Umowy ramowej”,
<i>dzień roboczy</i>	- dni od poniedziałku do piątku z wyjątkiem dni świątecznych.

ROZDZIAŁ II. PRZEDMIOT I WARTOŚĆ UMOWY

§ 1.

Przedmiot Umowy

1. Strony ustalają, że zawierają umowę ramową na wykonanie przez Wykonawcę remontów automatycznych skrzyń biegów Voith. Poszczególne remonty wykonywane będą w siedzibie Wykonawcy na podstawie umów realizacyjnych.
2. Zakres rzeczowy przewidywanych do wykonania prac remontowych określony został w Część Nr 2 / Załącznik nr 1A, Część Nr 2 / Załącznik nr 1B i Część Nr 2 / Załącznik nr 1C do niniejszej Umowy złożonych przez Wykonawcę w postępowaniu o udzielenie zamówienia oznaczonego symbolem ZP 02/2015.
3. Zakres rzeczowy, o którym mowa w pkt. 2. każdorazowo zostanie określony w zamówieniu realizacyjnym, a jego wycena w ofercie powinna być dokonana na podstawie kosztorysu według cen nie wyższych niż określono w obowiązującym cenniku do Umowy ramowej (Część Nr 2 / Załącznik nr 1A, Część Nr 2 / Załącznik nr 1B i Część Nr 2 / Załącznik nr 1C. Zamawiający może zlecić Wykonawcy wykonanie prac dodatkowych, jeżeli wykonanie takich prac okaże się konieczne dla prawidłowej realizacji przedmiotu zamówienia jednostkowego. Prace o których mowa wyżej, mogą być wykonane po sporządzeniu i podpisaniu przez Strony protokołu konieczności. Wartość takich prac nie może przekroczyć 20% wartości zamówienia jednostkowego.
4. Umowy realizacyjne zostaną zawarte oddzielnie, dla każdej remontowanej skrzyni biegów.
5. Umowa realizacyjna będzie obowiązywała od dnia przekazania drogą elektroniczną informacji o wyborze oferty najkorzystniejszej.
6. Czas remontu dla każdego typu skrzyni biegów nie może być dłuższy niż 14 dni kalendarzowych, liczonych od dnia obowiązywania umowy realizacyjnej.
7. Treść umowy realizacyjnej zostanie przekazana drogą elektroniczną do Wykonawcy, który po jej wydrukowaniu i podpisaniu prześle ją niezwłocznie listownie do podpisu przez Zamawiającego.
8. W uzasadnionych przypadkach na wniosek Wykonawcy i za zgodą Zamawiającego termin wykonania remontu skrzyni może ulec zmianie.

§ 2.

Okres realizacji Umowy

Umowę zawiera się na okres 24 miesięcy od dnia podpisania umowy.

§ 3.

Wartość Umowy

1. Wynagrodzenie z tytułu wykonania Umowy ramowej stanowić będzie suma wartości wszystkich umów realizacyjnych zawartych z Wykonawcą przez Zamawiającego w okresie obowiązywania niniejszej umowy.
 2. Maksymalna wartość umów realizacyjnych zawartych zgodnie z Umową ramową w ciągu jej okresu obowiązywania, zgodnie ze złożoną ofertą wynosi nettozł.
Do wartości zostanie doliczony należny podatek VAT. Kwota ta jest całkowitym budżetem jaki Zamawiający przewiduje na pokrycie kosztów niniejszej Umowy ramowej.
 3. Wysokość wynagrodzenia za wykonanie przedmiotu umowy objętego zamówieniem jednostkowym zostanie ustalona zgodnie z zakresem określonym w umowie realizacyjnej na podstawie cennika usług remontowych – Część Nr 2 /Załącznik nr 1A, Część Nr 2/ / Załącznik nr 1B i Część Nr 2 / Załącznik nr 1C do niniejszej umowy. Cennik zawiera maksymalne ceny netto poszczególnych części i kosztów robocizny składających się na przedmiot Umowy, opisany w § 1.
 4. Wykonawca oświadcza, że ceny zawarte w cenniku, o którym mowa w pkt. 3, stanowić będą podstawę do wyliczenia jego wynagrodzenia w związku z realizacją przedmiotu umowy na podstawie zamówień jednostkowych.
 5. Umowa obowiązuje od2015 roku do dnia wyczerpania wartości netto zamówienia określonej w § 3 pkt 2 niniejszej umowy lub zrealizowania dostaw, jednak nie dłużej niż do2017 roku, **w zależności co nastąpi wcześniej.**
 6. Najpóźniej z dniem2017 roku wygasają wzajemne zobowiązania stron w zakresie nie zrealizowanych dostaw.
- . W przypadku udzielenia przez Zamawiającego zamówień uzupełniających zapisy § 3 pkt 5 i 6 tracą moc.

Rozdział III. REALIZACJA UMOWY

§ 4.

Warunki zamówienia

1. W okresie obowiązywania Umowy ramowej, Zamawiający będzie udzielał poszczególnych zamówień jednostkowych w zakresie przedmiotu Umowy, opisanego w § 1.
2. Postępowanie ofertowe w celu zawarcia umowy realizacyjnej przebiegać będzie według następujących zasad:
 - a) Zamawiający zaprosi do składania ofert Wykonawców, z którymi zawarł Umowy ramowe (art.101 ustawy Pzp) drogą elektroniczną,
 - b) w zaproszeniu określi dokładnie przedmiot szczegółowego zamówienia realizacyjnego, miejsce i termin składania i otwarcia ofert, termin realizacji zamówienia,
 - c) oferty dotyczące zamówienia realizacyjnego będą składane przez Wykonawcę drogą elektroniczną nie później niż w ciągu 48 godzin (liczonych w stosunku do dni roboczych) od terminu wysłania zaproszenia przez Zamawiającego do ich złożenia,

- d) zamówienie zostanie udzielone Wykonawcy , który przedstawi ofertę najkorzystniejszą, biorąc pod uwagę kryteria określone w niniejszej umowie,
 - e) Wykonawcy zostaną powiadomieni przez Zamawiającego o wyborze najkorzystniejszej oferty drogą elektroniczną na podany w formularzu ofertowym adres e-mail,
 - f) podstawą do realizacji zamówienia będzie umowa realizacyjna zawarta z Wykonawcą, który przedstawił najkorzystniejszą ofertę.
3. W okresie trwania Umowy ramowej cena zaproponowana w składanej ofercie nie będzie wyższa niż zaoferowana w postępowaniu na zawarcie umowy ramowej.
W przypadku niespełnienia powyższego wymogu oferta zostanie odrzucona z postępowania na podstawie art. 89 ust. 1 pkt 2 ustawy Pzp.
4. Zawarta umowa realizacyjna każdorazowo określi szczegółowy zakres przedmiotu umowy, sposób realizacji oraz termin wykonania i zasady wynagradzania.

§ 5.

Kryteria oceny ofert

1. Cena oferty: waga 90 % (maksymalnie 90 punktów):

- a) maksymalną ilość punktów (90 pkt.) otrzyma oferta z najniższą ceną bez należnego podatku VAT;
- b) pozostałym ofertom punkty za cenę zostaną przydzielone na podstawie obliczenia udziału procentowego najniższej ceny w stosunku do ceny danej oferty wg wzoru:

$$\text{ilość punktów za cenę} = \frac{\text{cena najniższa [zł] (netto)}}{\text{cena badanej oferty [zł] (netto)}} \times 90$$

po zaokrągleniu do drugiego miejsca po przecinku.

UWAGA: Zamawiający do kryterium - cena oferty, przyjmie cenę netto wpisaną przez Wykonawcę:

w wierszu o liczbie porządkowej 63, Część Nr 2 / Załącznik nr 1A,

lub

w wierszu o liczbie porządkowej 58, Część Nr 2 / Załącznik nr 1B,

lub

w wierszu o liczbie porządkowej 80, Część Nr 2 / Załącznik nr 1C.

2. Okres udzielonej gwarancji: „G” - waga 10 % (maksymalnie 10 punktów):

- a) okres gwarancji 18 miesięcy – 10 pkt,
- b) okres gwarancji 19 miesięcy – 70 pkt,
- c) okres gwarancji 20 miesięcy – 80 pkt,
- d) okres gwarancji 21 miesięcy – 85 pkt,
- e) okres gwarancji 22 miesiące – 90 pkt,
- f) okres gwarancji 23 miesiące – 95 pkt,
- g) okres gwarancji 24 miesiące i więcej – 100 pkt.

Obliczanie punktów w kryterium „G”.

Jeżeli Wykonawca udzieli gwarancji na okres np.: c) 20 miesięcy, to otrzyma:

$$G = 80 \times \frac{10}{100} = 8 \text{ punktów.}$$

Analogicznie, jeżeli Wykonawca udzieli gwarancji na okres np.: g) 24 miesiące i więcej , to otrzyma:

$$G = 100 \times \frac{10}{100} = 10 \text{ punktów.}$$

Wykonawcy spełniający warunki udziału w postępowaniu oceniani będą w następujący sposób:

$$S = C + G$$

S - ocena łączna jako suma punktów w poszczególnych kryteriach oceny ofert.

Najkorzystniejszą będzie oferta, która uzyska największą liczbę punktów.

§ 6.

Wynagrodzenie za wykonanie umowy realizacyjnej

1. Za wykonanie przedmiotu Umowy realizacyjnej Wykonawca otrzyma wynagrodzenie uzgodnione w Umowie realizacyjnej w wysokości wynikającej ze złożonej oferty dla realizowanego zamówienia jednostkowego, w oparciu o uzgodniony zakres prac i cennik poszczególnych czynności remontowych.
2. Do wynagrodzenia zostanie doliczony podatek VAT zgodnie z obowiązującymi przepisami prawa podatkowego.
3. Za wykonanie prac nie ujętych w Część Nr 2 / Załącznik nr 1A, Część Nr 2 / Załącznik nr 1B i Część Nr 2 / Załącznik nr 1C Wykonawca otrzyma wynagrodzenie, które będzie wynikiem:
 - zakresu prac wg „Protokołu konieczności”,
 - wynegocjowanego wynagrodzenia za dodatkowe prace.Wartość prac dodatkowych nie może przekroczyć 20 % wartości zamówienia jednostkowego.
4. Wykonawca nie może żądać podwyższenia wynagrodzenia, jeżeli wykonał prace dodatkowe bez uzyskania wcześniejszej pisemnej zgody Zamawiającego na ich wykonanie.

§ 7.

Warunki płatności

1. Zapłata za wykonane i odebrane prace w ramach poszczególnych umów realizacyjnych zostanie dokonana na podstawie faktury wystawionej po podpisaniu protokółów odbioru. Podstawę do wystawienia każdej faktury stanowi sporządzony i podpisany przez upoważnionych przedstawicieli Stron odpowiedni protokół odbioru prac. Protokoły zostaną sporządzone i podpisane po zamontowaniu skrzyni biegów do pojazdu Zamawiającego i wykonaniu jazdy próbnej, nie później niż 4 (cztery) dni robocze od daty otrzymania skrzyni od Wykonawcy. Wartość faktury będzie zgodna z wartością prac określoną w protokole odbioru.

2. Jeżeli nie będzie możliwy montaż w ciągu 4 (czterech) dni roboczych od daty otrzymania skrzyni biegów od Wykonawcy, to Strony dopuszczają przedłużenie tego terminu do 30 (trzydziestu) dni kalendarzowych. W takim przypadku termin płatności za wykonany remont nie ulega zmianie. Zamawiający podpisze protokół odbioru z informacją o przedłużeniu terminu montażu nie później niż w ciągu 4 (czterech) dni roboczych od daty otrzymania skrzyni biegów od Wykonawcy. Od tego przedłużonego terminu liczy się okres udzielonej gwarancji. O rzeczywistym terminie montażu Zamawiający powiadomi Wykonawcę pisemnie.
3. Zapłata należności określonych w fakturze, zostanie dokonana przelewem na rachunek bankowy Wykonawcy wskazany w Umowie realizacyjnej w terminie 14 dni od daty otrzymania faktury. Za dzień zapłaty uznaje się datę obciążenia rachunku bankowego Zamawiającego.
4. Strony oświadczają co następuje:
 - Zamawiający jest czynnym podatnikiem podatku od towarów i usług, jest zarejestrowany we właściwym Urzędzie Skarbowym i posiada numer identyfikacyjny NIP 929-011-35-84,
 - Wykonawca jest czynnym podatnikiem podatku od towarów i usług, jest zarejestrowany we właściwym Urzędzie Skarbowym i posiada numer identyfikacyjny

ROZDZIAŁ IV. OGÓLNE WARUNKI ZAWIERANIA UMÓW REALIZACYJNYCH

§ 8.

Postanowienia ogólne

Wykonawca oświadcza zgodnie ze swoją najlepszą wiedzą, że nie istnieją żadne patenty lub zastosowania patentowe, które stosowane w przedmiocie tej Umowy oraz przedmiocie poszczególnych zamówień jednostkowych mogłyby spowodować naruszenia patentów lub własności osób trzecich. Wykonawca jest w pełni odpowiedzialny za jakiegokolwiek naruszenie patentów, praw znaków handlowych, zastrzeżeń projektowych itp., które byłyby własnością osób trzecich.

1. W przypadku zaistnienia jakiegokolwiek roszczenia przeciwko Zamawiającemu przez osoby trzecie, wynikające z naruszenia tego co powiedziano, Wykonawca jest zobowiązany do poniesienia wszystkich kosztów, wydatków i konsekwencji prawnej obrony, wliczając koszty na rzecz osób trzecich, których patent lub własność przemysłowa zostanie naruszona. Zamawiający zobowiązany jest bezzwłocznie informować Wykonawcę o zaistnieniu tego rodzaju przypadku.
2. Wykonawca oświadcza, że wmontowane części w trakcie wykonywania umowy nie są i nie będą obciążone prawami osób trzecich.
3. Wszelkie należności wynikające z niniejszej umowy ramowej objęte są zakazem sprzedaży oraz cesji wierzytelności (w tym również odsetki) i jako takie nie mogą być przelane na rzecz osób trzecich bez zgody Zamawiającego.
4. Wszelkie zmiany i uzupełnienia niniejszej Umowy wymagają zachowania formy pisemnego aneksu, pod rygorem nieważności.
5. W sprawach nieuregulowanych niniejszą Umową będą miały zastosowanie odpowiednie przepisy ustawy Pzp, Kodeksu cywilnego oraz inne powszechnie obowiązujące przepisy prawa.
6. W przypadku braku możliwości polubownego rozstrzygnięcia sporu dotyczącego wykonania postanowień umowy, właściwym do rozstrzygnięcia jest Sąd Rejonowy w Zielonej Górze.

§ 9.

Obowiązki Zamawiającego

Ustanowienie przedstawiciela Zamawiającego do podejmowania decyzji we wszystkich sprawach dotyczących prac objętych Umową realizacyjną.
Uczestnictwo w odbiorze jakościowym u Wykonawcy (jeżeli strony taką konieczność ustalą).

§ 10.

Obowiązki Wykonawcy

1. Ustanowienie przedstawiciela Wykonawcy do podejmowania decyzji we wszystkich sprawach dotyczących wykonywania prac objętych Umową realizacyjną.
2. Wykonanie przedmiotu zlecenia w wymaganym terminie, z należytą starannością, zgodnie z zasadami wiedzy technicznej oraz obowiązującymi normami.
3. Informowanie Zamawiającego o stanie zaawansowania prac, wystąpieniu problemów związanych z realizacją przedmiotu zlecenia, a w szczególności o konieczności wykonania prac nie przewidzianych w zakresie rzeczowym przedmiotu zamówienia,
4. Powiadomienie Zamawiającego o gotowości do wysłania skrzyni biegów po naprawie z wyprzedzeniem co najmniej 1 (jednego) dnia roboczego oraz przygotowanie stosownych protokołów odbioru.
5. Transport skrzyni biegów od i do Zamawiającego na koszt Wykonawcy.

§ 11.

Zawarcie umowy z podwykonawcą

1. Wykonawca ma prawo podzlecić innym podmiotom gospodarczym (zwanym dalej podwykonawcami) wykonanie części prac objętych Umową realizacyjną, po uzyskaniu pisemnej zgody Zamawiającego.
2. Wykonawca odpowiada za działanie lub zaniechanie działania podwykonawców tak, jakby sam działał lub zaniechał działania.

§ 12.

Zasady odbioru robót

1. Za datę prawidłowego wykonania remontu przez Wykonawcę uznaje się dzień podpisania przez Zamawiającego protokołu odbioru bez zastrzeżeń.
2. Strony ustalają, że wykonane prace podlegać będą odbiorom protokołarnym, które Zamawiający podpisuje po zamontowaniu skrzyni biegów i wykonaniu jazdy próbnej.
3. Każdy remont zakończony będzie protokołem z badania skrzyni biegów na stole testowym DIWA. Protokół ten należy przekazać Zamawiającemu wraz ze skrzynią której on dotyczy.
4. Po sporządzeniu i podpisaniu protokołu odbioru zostanie on niezwłocznie przesłany drogą elektroniczną do Wykonawcy
5. Podpisany protokół odbioru z wynikiem pozytywnym stanowi podstawę do wystawienia faktury.
6. W przypadku stwierdzenia, że przedmiot odbioru nie został wykonany w sposób należyty

w protokóle odbioru należy wskazać wady przedmiotu odbioru oraz termin ich usunięcia wyznaczony przez Zamawiającego. Zamawiającemu przysługują wtedy następujące uprawnienia:

- a) jeżeli wady nadają się do usunięcia odmawia odbioru do czasu usunięcia wad,
 - b) jeżeli wady nie nadają się do usunięcia i uniemożliwiają użytkowanie przedmiotu Umowy zgodnie z przeznaczeniem - odstąpić od Umowy, żądać wykonania przedmiotu Umowy po raz drugi, a w przypadku nie wykonania przedmiotu Umowy zlecić naprawę na koszt Wykonawcy innej firmie.
7. Termin usunięcia wad nie może przekroczyć 10 dni kalendarzowych licząc od dnia dostarczenia protokołu do Wykonawcy
 8. Wykonawca nie może odmówić usunięcia wad bez względu na wysokość związanych z tym kosztów. Jeżeli koszt usunięcia wady byłby niewspółmierny do efektów uzyskanych w następstwie usunięcia wad, poczytuje się, że wady nie nadają się do usunięcia.
 9. Skrzynia biegów dostarczona do Zamawiającego powinna być gotowa do eksploatacji (zalana olejem).

§ 13.

Gwarancja i rękojmia

1. Na przedmiot Umowy Wykonawca udziela gwarancji na licząc od dnia podpisania protokołu odbioru,
2. W przypadku stwierdzenia przez Zamawiającego usterek lub wad w przedmiocie Umowy w czasie gwarancji, Wykonawca zobowiązuje się do ich usunięcia w ciągu dni roboczych, na własny koszt.
3. W przypadku rozbieżności stanowisk Stron w zakresie uznania reklamacji jakościowej, Strony ustalą niezależny organ, opinia którego będzie dla Stron wiążąca. Koszty sporządzenia opinii pokryje Strona, której stanowisko zostało przez ustalony organ uznane za nieuzasadnione,
4. Wykonawca nie odpowiada za usterki, uszkodzenia i wady, powstałe wskutek normalnego zużycia eksploatacyjnego lub niewłaściwej obsługi,

§ 14.

Kary umowne

1. Strony ustalają następujące kary umowne z tytułu nie wykonania lub nienależytego wykonania zobowiązań umownych:
 - a) w przypadku opóźnienia w oddaniu przedmiotu Umowy realizacyjnej w stosunku do ustalonego terminu odbioru, Wykonawca obowiązany jest zapłacić Zamawiającemu karę umowną w wysokości 0,5% wartości wynagrodzenia Umowy realizacyjnej za każdy dzień opóźnienia,
 - b) w przypadku nie wykonania zobowiązań z tytułu gwarancji w okresie gwarancyjnym Wykonawca obowiązany jest zapłacić Zamawiającemu karę umowną w wysokości 0,5% wartości wynagrodzenia Umowy realizacyjnej za każdy dzień opóźnienia,
 - c) z tytułu wad niemożliwych do usunięcia w wysokości do 15% wartości wynagrodzenia Umowy realizacyjnej, niezależnie od § 12, pkt 6 b),
 - d) w przypadku odstąpienia od Umowy realizacyjnej przez jedną ze Stron z przyczyn zależnych od drugiej strony, Strona z przyczyn której nastąpiło odstąpienie od Umowy obowiązana jest zapłacić drugiej Stronie karę umowną w wys. 30% wartości

- wynagrodzenia Umowy realizacyjnej,
- e) Strony dopuszczają możliwość dochodzenia na zasadach ogólnych odszkodowania w wypadku, gdy zastrzeżone kary umowne nie pokryją poniesionej szkody w pełnej wysokości. Łączna suma naliczonych kar umownych nie może przekroczyć 35% wartości Umowy realizacyjnej,
 - f) Strony dopuszczają możliwość odstąpienia od naliczania i dochodzenia zastrzeżonych kar umownych, na warunkach uzgodnionych przez Strony w formie pisemnej,
 - g) Na realizację kar wystawiona zostanie nota obciążeniowa płatna do 21 dni od daty jej otrzymania przez Wykonawcę,

§ 15.

Odstąpienie od Umowy realizacyjnej

1. Stronom po wyczerpaniu procedury negocjacji Stron - przysługuje prawo odstąpienia od Umowy realizacyjnej w opisanych poniżej przypadkach:
 - a) w razie wystąpienia istotnej zmiany okoliczności powodującej, iż zawarcie Umowy nie leży w interesie publicznym, czego nie można było przewidzieć w chwili zawarcia Umowy; odstąpienie od Umowy w tym przypadku może nastąpić,
 - b) w terminie 15 dni od daty powzięcia wiadomości o tych okolicznościach; w takim przypadku Wykonawca może żądać jedynie wynagrodzenia należnego mu z tytułu wykonania części Umowy,
 - c) Wykonawca nie rozpoczął robót bez uzasadnionych przyczyn oraz nie kontynuuje ich pomimo wezwania Zamawiającego złożonego na piśmie,
 - d) Wykonawca w sposób rażący naruszył postanowienia Umowy, przy czym za rażące naruszenie Umowy uważa się:
 - Wykonawca w sposób nienależyty zrealizował przedmiot Umowy i nie usunął wad i usterek w ciągu 20 dni roboczych od dnia powiadomienia przez Zamawiającego,
 - Zostanie wydany nakaz zajęcia majątku Wykonawcy, służący realizacji przedmiotu Umowy co stwarza ryzyko nie wykonania Umowy,
 - Wykonawca powierzył realizację przedmiotu Umowy osobie trzeciej z naruszeniem procedury w niniejszym załączniku,
2. Wykonawcy przysługuje prawo odstąpienia od Umowy, w szczególności gdy:
 - a) Zamawiający nie wywiązuje się z obowiązku zapłaty faktur w terminie 30 dni od upływu terminu na zapłatę faktur określonym w Umowie,
 - b) Zamawiający zawiadomi Wykonawcę, iż wobec zaistnienia nie przewidzianych wcześniej okoliczności nie będzie mógł spełnić swoich zobowiązań wobec Wykonawcy,
3. Odstąpienie od Umowy może nastąpić w terminie 15 dni od pisemnego zawiadomienia. Zawiadomienie o odstąpieniu powinno być doręczone wraz z uzasadnieniem wskazującym przyczynę i podstawę prawną odstąpienia. Nie zachowanie powyższej formy powoduje nieważność oświadczenia o odstąpieniu od Umowy.

§ 16.

Na podstawie art. 144 ust. 1 Ustawy, Zamawiający informuje, że przewiduje możliwość zmiany postanowień zawartej umowy:

- a) w przypadku zmiany przepisów skutkujących zmianą stawki podatku VAT, akcyzy lub innych zmian ogólnie obowiązujących przepisów prawa strony uwzględnią powstałe

- zmiany, od dnia ich wejścia w życie
- b) w uzasadnionych przypadkach na wniosek Wykonawcy i za zgodą Zamawiającego koszty robocizny mogą ulec zmianie na skutek zmiany wysokości minimalnego wynagrodzenia za pracę, zwiększenie obowiązkowych składek mających wpływ na koszty pracy Wykonawcy,
 - c) jeśli konieczność wprowadzenia takich zmian wynikać będzie z okoliczności, których przy dołożeniu należytej staranności nie można było przewidzieć w chwili zawierania umowy lub zmiany te są korzystne dla Zamawiającego.

§ 17.

1. Umowę niniejszą sporządzono w trzech jednobrzmiących egzemplarzach, z których dwa egzemplarze otrzymuje Zamawiający, a jeden egzemplarz Wykonawca.
2. Integralną część niniejszej Umowy stanowią:

Część Nr 2 / Załącznik nr 1A, Część Nr 2 / Załącznik nr 1B i Część Nr 2 / Załącznik nr 1C-
- Formularz cenowy - Zakres usług remontowych wraz z cennikiem.

ZAMAWIAJĄCY:

WYKONAWCA:

Wykaz wykonanych napraw.

Składając ofertę w niniejszym postępowaniu prowadzonym w trybie przetargu nieograniczonego prowadzonego zgodnie z ustawą Pzp oświadczamy, że:

reprezentowana przez nas firma wykonała, w okresie ostatnich trzech lat licząc od dnia złożenia oferty, a jeżeli okres prowadzenia działalności jest krótszy - w tym okresie, następujące naprawy:

L. p.	Nazwa i adres Odbiorcy	Wartość naprawy wykonanej przez Wykonawcę PLN (netto)	Przedmiot naprawy		Czas realizacji	
			ilość	typ skrzyni	początek (m-c, rok)	koniec (m-c, rok)
1	2	3	4	5	6	7

W przypadku braku miejsca na zamieszczenie informacji proszę dołączyć dodatkowe kartki.

Załączam sztuk dokumentów potwierdzających, że te naprawy zostały wykonane lub są wykonywane należycie.

..... dnia 2015 roku

.....
(Imię i Nazwisko)
podpis(y) uprawnionego przedstawiciela(i) Wykonawcy

Uwaga: Ilość napraw wykonanych dla jednego Odbiorcy może być zsumowana lub podana w rozbiću na kolejne naprawy.
Obie formy będą przyjęte przez Zamawiającego jako poprawne.

**FORMULARZ OFERTOWY
W TRYBIE PRZETARGU NIEOGRANICZONEGO**

Dane dotyczące Wykonawcy:

Niniejsza oferta zostaje złożona przez:

Nazwa.....

Siedziba.....

Nr telefonu/faks.....

Adres poczty elektronicznej (e-mail)

nr NIP.....

nr REGON.....

Dane dotyczące Zamawiającego:

Miejski Zakład Komunikacji
ul. Chemiczna 8
65-713 Zielona Góra
tel. / faks +48 68 45 20 450-53 / +48 68 45 20 455
www.mzk.zgora.pl
przetargi@mzk.zgora.pl

Zobowiązania Wykonawcy.

**Zobowiązuję się wykonać przedmiot zamówienia:
Przedmiotem zamówienia jest zawarcie umowy ramowej na usługę polegającą na naprawie automatycznych skrzyń biegów Voith DIWA zgodnie z Formularzami cenowymi (Część Nr 2 / Załącznik nr 1A, Część Nr 2 / Załącznik nr 1B i Część Nr 2 / Załącznik nr 1C, na warunkach określonych w załączonym projekcie umowy ramowej (Część Nr 2 / Załącznik nr 4).**

Udzielamy gwarancji na naprawiane skrzynie biegów nam-cy.

**Uwaga:
Zamawiający wymaga aby okres gwarancji nie był krótszy niż 18 m-cy.**

Oświadczamy, iż czas naprawy wad i usterek w okresie gwarancyjnym wyniesie nie więcej niż dni roboczych.

Uwaga:

Zamawiający za czas usuwania wad i usterek uważa czas od daty powiadomienia Wykonawcy przez Zamawiającego o zaistnieniu takiego zdarzenia do daty usunięcia wady lub usterki przez Wykonawcę i powiadomienia o tym fakcie Zamawiającego. Zamawiający wymaga aby czas naprawy wad i usterek w okresie gwarancyjnym wynosił nie więcej niż 10 dni kalendarzowych.

W przypadku uznania mojej (naszej) oferty za najkorzystniejszą, umowę zobowiązuję się zawrzeć w miejscu i terminie jakie zostaną wskazane przez Zamawiającego, składam(y) niniejszą ofertę we własnym imieniu / jako Wykonawcy wspólnie ubiegający się o udzielenie zamówienia *, nie uczestniczę(my) jako Wykonawca w jakiegokolwiek innej ofercie złożonej w celu udzielenia niniejszego zamówienia.

Uważam się za związanego niniejszą ofertą przez okres 30 dni.

Na potwierdzenie spełnienia wymagań do oferty załączam:

.....
.....
.....

Zastrzeżenie Wykonawcy:

Niżej wymienione dokumenty składające się na ofertę nie mogą być ogólnie udostępnione:

.....
.....
.....

Inne informacje Wykonawcy:

.....
.....
.....

(Imię i Nazwisko)
podpis(y) uprawnionego(ych) przedstawiciela(i) Wykonawcy

* niepotrzebne skreślić